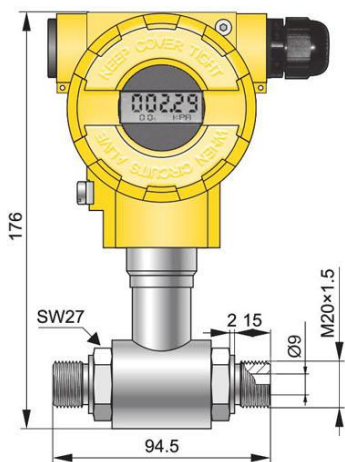
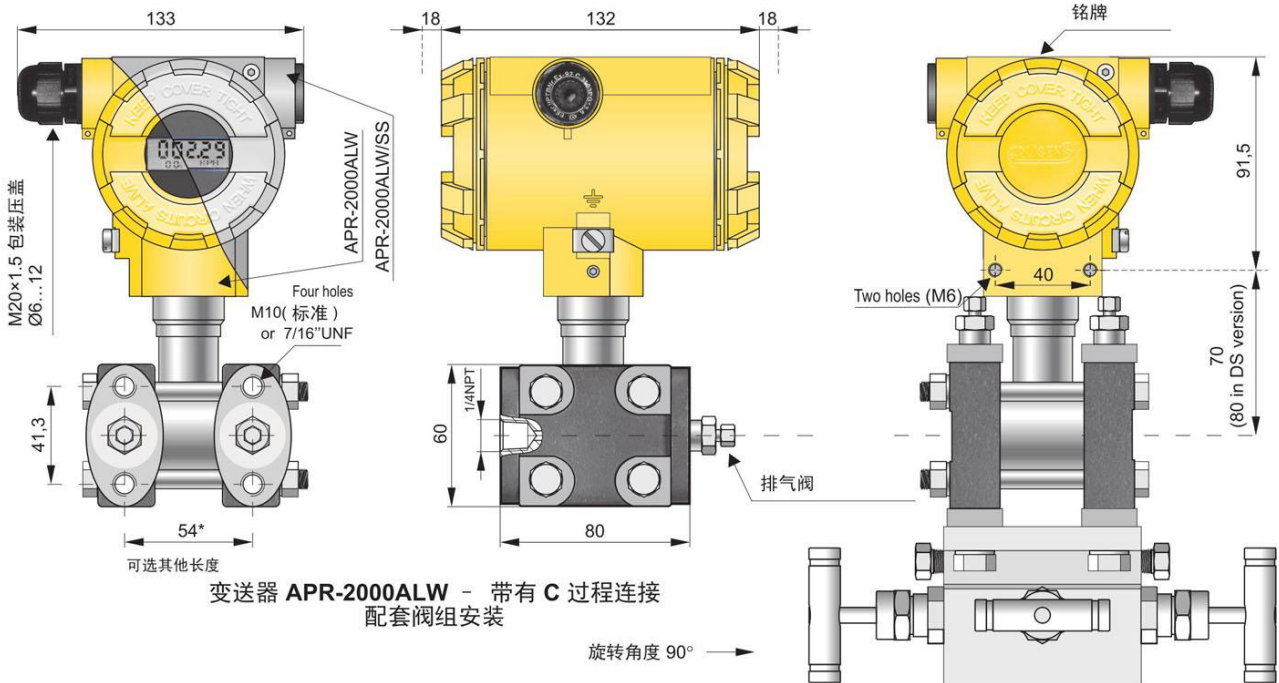


智能型差压变送器 APR-2000ALW

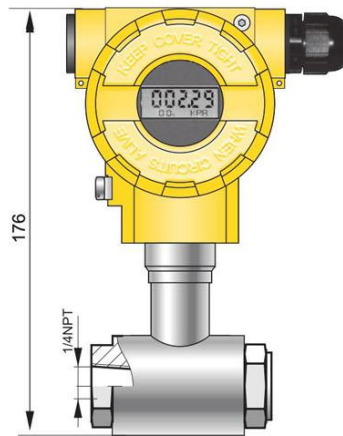
- ✓ 4...20 mA, 0...20 mA or 0...5 mA 输出信号 + HART 协议
- ✓ 数字式现场总线 PA 信号
- ✓ 背光显示
- ✓ 内部安全证书 (ATEX, IECEx)
- ✓ 防爆证书 (ATEX, IECEx)
- ✓ PED 合格 (97/23/EC)
- ✓ 可用本地面板的索引键编程零量程、切换、特征和阻尼率
- ✓ 静压限位可达 420bar
- ✓ 精度 0,075% (0,04%)
- ✓ SIL 2证书
- ✓ 船级社证书 - DNV, BV
- ✓ 镀金隔膜
- ✓ 接液材质 哈氏合金 C276



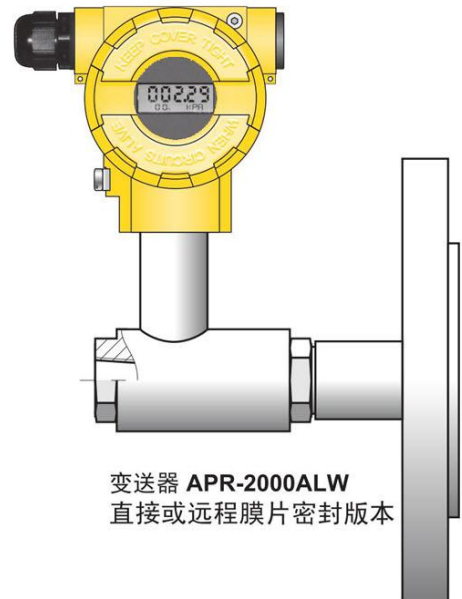
now
5 years
warranty



变送器 APR-2000ALW
版本 P 型过程连接



变送器 APR-2000ALW
版本 PN 型过程连接



变送器 APR-2000ALW
直接或远程膜片密封版本

应用和构造

APR-2000ALW 变送器适用于气体、蒸汽和液体的差压测量。检测元件是精心挑选的，适合测量各种介质的压电阻硅传感器。检测元件的特殊设计确保了它能够抵挡住压力激增和高达 250/320/420 bar 的过压。外壳材质铝合金或者不锈钢 316SS，防护等级 IP66/IP67。外壳的设计使用了本地显示屏，可旋转 90° 关于传感器的外壳 0 - 355° 旋转和电缆方向的选择。

通讯和配置

用变送器进行数据转换的标准是符合 HART 协议

可通过以下完成变送器的通讯：

- a KAP-03, KAP-03Ex 通讯器
- 一些其他类型的通讯器, (*)
- 使用 RS-HART 转换器和 RAPORT-02 配置软件的电脑

(*) 文件描述可查阅 www.aplisens.com

变送器的数据转换使得用户能够：

- ◆ 识别变送器
- ◆ 设置输出参数：
 - 测量单元和在测量范围内的零点和量程数值
 - 阻尼时间常量
 - 转换字符 (转换、用户的非线性字符)
- ◆ 读取输出电流的当前测量压力的数值和输出控制液位的百分比
- ◆ 强制设置输出电流
- ◆ 校准关于压力模型的传感器

安装

由于 P 或 PN 类型的过程连接的变送器重量较轻，所以应用中不需要使用其他任何支架安装。通过使用 Aplisens 2" 固定安装支架可安装到我们设想的任意位置，(AL 安装支架，见 IV/5 页)。C 类型过程连接的型号可以直接安装到 3- 或 5- 阀歧管内。我们建议安装带有 VM 型阀组的变送器 (见 IV/2 页)。没有阀组的变送器可安装在 2" 管任意位置或者使用 C-2" 安装支架 (见 IV/5 页)。当在密闭水槽内 (如糖和化学工业品) 的液位测量需要特殊的过程连接时，可以使用 Aplisens 的带有隔膜密封的传感器。有隔膜密封的传感器的差压设置将在接下来的章节内详细的描述。

测量范围

序号	公称测量范围(FSO)	最小设置范围	量程	过压限位 / 静压限位
1	0...70 bar (0...7 MPa)	7 bar (700 kPa)	10:1	exception: 70 bar for P type C-type: 250 / 320 / 420 bar (250 bar for PED version) P-type: 40 bar
2	0...16 bar (0...1,6 MPa)	1,6 bar (160 kPa)	10:1	
3	0...2,5 bar (0...250 kPa)	0,2 bar (20 kPa)	12,5:1	
4	0...1 bar* (0...100 kPa)	50 mbar (5k Pa)	20:1	
5	0...0,25 bar* (0...25 kPa)	10 mbar (1k Pa)	25:1	
6	-0,5...0,5 bar* (-50...50 kPa)	0,1 bar (10 kPa)	10:1	
7	-100...100 mbar* (-10...10 kPa)	10 mbar (1 kPa)	20:1	
8	-5...70 mbar* (-0,5...7 kPa)	4 mbar (0,4 kPa)	18:1	
9	-25...25 mbar* (-2,5...2,5 kPa)	2 mbar (0,2 kPa)	25:1	
10	-7...7 mbar** (-700...700 Pa)	1 mbar (0,1 kPa)	14:1	C-type: 200 bar (10 bar for PED version) P-type: 40 bar

* 可适用于双传感器版本
** 仅适用于双传感器版本
双传感器版本带有 Exd 证书 Q3/2015

技术数据

计量参数		电气参数	
精度	≤ ±0,075% 校准范围 (≤ ±0,1% for range no. 10) 特殊版本: ≤ ±0,05% 校准范围	电源:	12...55 VDC 特殊版本: 10...55VDC (Ex ia: 13,5...28 VDC; Ex d: 13,5...45 VDC)
长期稳定性 (用于公称测量范围)	≤ 精度 3 年 ≤ 2 x 精度 5 年 双传感器版本: ≤ 精度 6 年	APR-2000ALE	12...36 VDC
热误差	< ±0,05% (FSO) / 10°C for ranges no. 1-9 < ±0,08% (FSO) / 10°C for ranges no. 10 最大 ±0,3% (FSO) 在整个补偿范围内 特殊版本 for ranges no 1-9: ≤ ±0,03% (FSO) / 10°C 最大 ±0,1% (FSO) 在整个补偿范围内	当开启显示屏照明时	3V
热量补偿范围	-25...80°C	附加的电压下降	4...20 mA, 两线传输
静压的零点切换误差	0,01% (FSO) / 10 bar for range no. 3, 4, 5, 6, 7, 8 0,03% (FSO) / 10 bar for range no. 1, 2 0,08% (FSO) / 10 bar for ranges no. 9, 10 在静压的条件下，将变送器归零可以减少误差。	输出信号	APR-2000ALE: 0...20, 0...5, 4...20 mA
电气阻尼时间	0...60 s	Load resistance	$R[\Omega] \leq \frac{U_{sup}[V] - 10V^*}{0,0225A}$
由于供电电压的改变而导致的误差	0,002% (FSO) / V	*-13V	照明显示灯开启时 min. 240 Ω
		通讯时需要的电阻	
		材质	
		接液	P, PN 过程连接: 316LSS P(H) 过程连接: Hastelloy C276 C 过程: 316SS
		隔膜	316LSS, Hastelloy C 276, Au
		外壳	铝合金 不锈钢 316SS
		窗口材质:	玻璃 高分子材质

运行条件

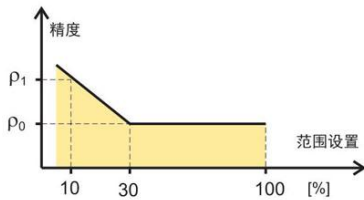
运行温度范围 (环境温度)	-25...85°C
Exia version	-25...80°C
Exd version	-25...75°C
介质温度范围	-25...120°C

over 120°C - 使用冷凝管或隔膜密封测量

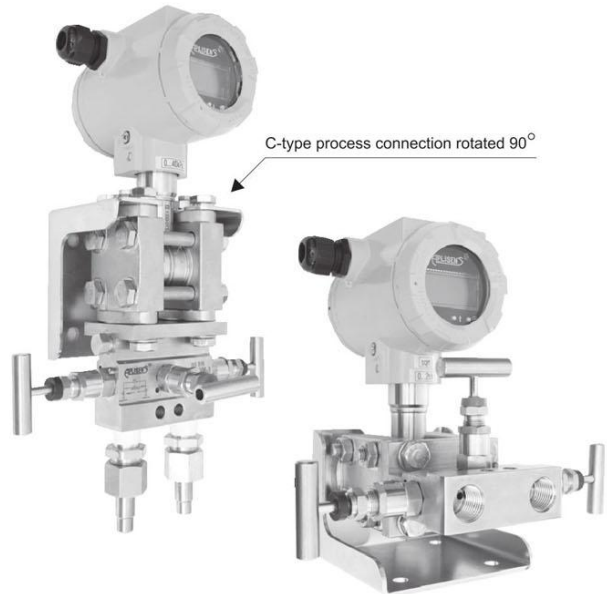
up to 100°C - PED version

注意: 介质绝不允许在传感器的过程连接器或接近过程连接处冷凝。

精度取决于范围的设置



ρ_0 - error for nominal measuring range (0...100% FSO)
 ρ_1 - error for range 0...10% FSO
 $\rho_1 = 2 \times \rho_0$
 Numerical error values are given in the technical data under metrological parameters



智能型差压变送器 APR-2000AL/Profibus PA

应用和构造

变送器经济的显示系统测量的数字处理和通讯模块产生的输出信号符合现场总线 PA 标准。变送器功能的运行以现场总线 PA 3.0。测量范围符合表格数据, 见 II/ 3 页。

通讯

可通过两种方法来达到传感器的通讯:

- ◆ 循环 - 变送器发送主要的测量数值 (4 字节 IEEE 754) 含有变送器电流状态和测量有效性 (1 字节) 的信息状态。
- ◆ 非循环 - 这种通讯方法用于配置设置和读取主要的测量数值和状态。

配置

用西门子的 PDM (过程处理设备) 软件来处理与标准压力相关的变送器的全部配置、显示模式的调整、变送器的零点设置和校准。EED 程序库是由 Aplisens 编制出的非常有用的设备, 它可以与变送器很好的协作。

其它商业配置软件 (如通过 Endress 和 Hauser 的 Commwin, DTM / FDT 工具) 使得变送器配置在基本要求的范围内。

附上 APR-2000AL/现场总线 PA 就是 GSD 文件, 包括变送器的基本属性, 如传输速率、类型和输入数据的格式和附加功能列表。GSD 文件是作为一个网络配置设备必备的软件并使得现场总线网络的正确连接成为可能。

通用文件 GSD 也可以应用于 APR-2000AL/现场总线 PA, 根据修订的 3 现场总线标准的资料来设计标准的压力变送器。压力变送器 APR-2000AL/现场总线 PA 不含有硬件地址开关。这个地址可通过配置软件进行调节。

在爆炸区域的压力测量

ATEX 内部安全传感器适用于在爆炸区域的压力测量。

⊕ II 1/2 G Ex ia IIB T5 Ga/Gb

技术数据

计量参数, 过程连接、隔膜和外壳的材质以及运行环境 - 见 II/ 3, II/ 4 页描述。

电气参数

电源 (从 DP/PA 连接器)
 10,5...28 VDC
 12,5...28 VDC 当开启显示屏照明时

电流补偿 14 mA

输出参数

输出信号 数字式通讯信号现场总线 - PA (符合 EN 50170 标准)

PA 功能 slave

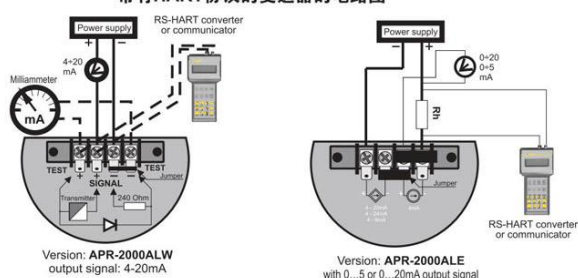
物理层 IE C61158-2

输送范围 31,25 kBit/S

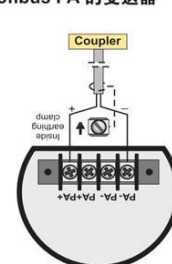
调整 Manchester II

电路图

带有 HART 协议的变送器的电路图



带有 Profibus PA 的变送器



订购流程

型号	编码	描述																																	
APR-2000		智能型差压变送器																																	
外壳, 输出信号	/ALW	铝合金外壳, IP66/IP67, 带有显示屏, 输出 4-20mA + Hart																																	
	/ALE	铝合金外壳, IP66/IP67, 带有显示屏, 0-20mA + Hart, 0-5mA + Hart Exia and Exd version not available																																	
	/AL/Profibus PA	铝合金外壳, IP66/IP67, 没有显示屏, 输出现场总线 PA Exd version not available																																	
	/AL/Profibus PA/W	铝合金外壳, IP66, 带有显示屏, 输出现场总线 PA Exd version not available																																	
	/ALW/SS	不锈钢外壳, IP66/IP67, 有显示屏, 输出 4-20mA + Hart																																	
版本, 证书	/Exia	<div style="display: flex; align-items: flex-start;"> <div style="margin-right: 10px;"> <p>II 1/2G Ex ia IIC T4/T5 Ga/Gb</p> <p>II 1 D Ex ia IIIC T105°C Da</p> <p>IM 1 Ex ia I Ma (only version with SS housing)</p> <p>Ex ia IIC T4/T5 Ga/Gb</p> </div> <div> <p>IECEx</p> <p>Ex ia IIIC T105°C Da</p> <p>Ex ia I Ma (only version with SS housing)</p> </div> </div>																																	
	/Exd	<div style="display: flex; align-items: flex-start;"> <div style="margin-right: 10px;"> <p>II 1/2G Ex ia IIB T5 Ga/Gb (for Profibus PA version)</p> <p>II 1/2G Ex ia/d IIC T5/T6 Ga/Gb</p> </div> <div> <p>IECEx</p> <p>Ex ia/d IIC T5/T6 Ga/Gb</p> </div> </div>																																	
	/Safely	双传感器版本带有 Exd 证书 available from Q3/2015																																	
	/PED	SIL2-安全证书根据 EN 61508/61511																																	
	/DS	欧洲压力设备规章 N° 97/23/EC, category IV																																	
	/O,05%	双传感器版本 - transmitter with ultra-stability (only ranges no. 4+10)																																	
	/MR	精度 $\pm 0,05\%$																																	
	/Tlen	船级社证书 - DNV, BV																																	
	/320 bar	适用于氧气服务 (填充有氟油液体的传感器)																																	
	/420 bar	静压 320 bar, 只适用于 C 过程连接, 不适用于 PED 版本 静压 420 bar, 只适用于 C 过程连接, 不适用于 PED 版本																																	
公称测量范围	/0+70 bar	<table border="1" style="width: 100%; border-collapse: collapse;"> <thead> <tr> <th style="width: 30%;">范围</th> <th style="width: 40%;">范围</th> <th style="width: 30%;">最小设置范围</th> </tr> </thead> <tbody> <tr> <td>0+70 bar (0+7000 kPa)</td> <td>0+70 bar (0+7000 kPa)</td> <td>7bar (700 kPa)</td> </tr> <tr> <td>0+16 bar (0+1600 kPa)</td> <td>0+16 bar (0+1600 kPa)</td> <td>1,6bar (160 kPa)</td> </tr> <tr> <td>0+2,5 bar (0+250 kPa)</td> <td>0+2,5 bar (0+250 kPa)</td> <td>0,2bar (20 kPa)</td> </tr> <tr> <td>0+1 bar (0+100 kPa)</td> <td>0+1 bar (0+100 kPa)</td> <td>50mbar (5 kPa)</td> </tr> <tr> <td>0+0,25 bar (0+25 kPa)</td> <td>0+0,25 bar (0+25 kPa)</td> <td>10mbar (1 kPa)</td> </tr> <tr> <td>-0,5+0,5 bar (50+50 kPa)</td> <td>-0,5+0,5 bar (50+50 kPa)</td> <td>0,1bar (10 kPa)</td> </tr> <tr> <td>-0,1+0,1 bar (-10+10 kPa)</td> <td>-0,1+0,1 bar (-10+10 kPa)</td> <td>10mbar (1 kPa)</td> </tr> <tr> <td>-5+70 mbar (0,5+7 kPa)</td> <td>-5+70 mbar (0,5+7 kPa)</td> <td>4mbar (0,4 kPa)</td> </tr> <tr> <td>-25+25 mbar (-2,5+2,5 kPa)</td> <td>-25+25 mbar (-2,5+2,5 kPa)</td> <td>2 mbar (0,2 kPa)</td> </tr> <tr> <td>-7+7 mbar (-0,7+0,7 kPa)</td> <td>-7+7 mbar (-0,7+0,7 kPa)</td> <td>1 mbar (0,1 kPa)</td> </tr> </tbody> </table>	范围	范围	最小设置范围	0+70 bar (0+7000 kPa)	0+70 bar (0+7000 kPa)	7bar (700 kPa)	0+16 bar (0+1600 kPa)	0+16 bar (0+1600 kPa)	1,6bar (160 kPa)	0+2,5 bar (0+250 kPa)	0+2,5 bar (0+250 kPa)	0,2bar (20 kPa)	0+1 bar (0+100 kPa)	0+1 bar (0+100 kPa)	50mbar (5 kPa)	0+0,25 bar (0+25 kPa)	0+0,25 bar (0+25 kPa)	10mbar (1 kPa)	-0,5+0,5 bar (50+50 kPa)	-0,5+0,5 bar (50+50 kPa)	0,1bar (10 kPa)	-0,1+0,1 bar (-10+10 kPa)	-0,1+0,1 bar (-10+10 kPa)	10mbar (1 kPa)	-5+70 mbar (0,5+7 kPa)	-5+70 mbar (0,5+7 kPa)	4mbar (0,4 kPa)	-25+25 mbar (-2,5+2,5 kPa)	-25+25 mbar (-2,5+2,5 kPa)	2 mbar (0,2 kPa)	-7+7 mbar (-0,7+0,7 kPa)	-7+7 mbar (-0,7+0,7 kPa)	1 mbar (0,1 kPa)
	范围	范围	最小设置范围																																
	0+70 bar (0+7000 kPa)	0+70 bar (0+7000 kPa)	7bar (700 kPa)																																
	0+16 bar (0+1600 kPa)	0+16 bar (0+1600 kPa)	1,6bar (160 kPa)																																
	0+2,5 bar (0+250 kPa)	0+2,5 bar (0+250 kPa)	0,2bar (20 kPa)																																
	0+1 bar (0+100 kPa)	0+1 bar (0+100 kPa)	50mbar (5 kPa)																																
	0+0,25 bar (0+25 kPa)	0+0,25 bar (0+25 kPa)	10mbar (1 kPa)																																
	-0,5+0,5 bar (50+50 kPa)	-0,5+0,5 bar (50+50 kPa)	0,1bar (10 kPa)																																
	-0,1+0,1 bar (-10+10 kPa)	-0,1+0,1 bar (-10+10 kPa)	10mbar (1 kPa)																																
	-5+70 mbar (0,5+7 kPa)	-5+70 mbar (0,5+7 kPa)	4mbar (0,4 kPa)																																
-25+25 mbar (-2,5+2,5 kPa)	-25+25 mbar (-2,5+2,5 kPa)	2 mbar (0,2 kPa)																																	
-7+7 mbar (-0,7+0,7 kPa)	-7+7 mbar (-0,7+0,7 kPa)	1 mbar (0,1 kPa)																																	
/0+16 bar																																			
/0+2,5 bar																																			
/0+1 bar																																			
/0+0,25 bar																																			
/-0,5+0,5 bar																																			
/-0,1+0,1 bar																																			
/-5+70 mbar																																			
/-25+25 mbar																																			
/-7+7 mbar																																			
测量设置范围	/... [所需要的单位]	4mA 到 20 mA 输出校准量程																																	
过程连接	/C	盖子法兰上的螺纹尺寸 1/4 NPT F 材质 SS316. 安装允许使用阀箱过程连接封头法兰: M10 (option /C(7/16) - 7/16 UNF)																																	
	/CR	C-版本过程连接可旋转 90°																																	
	/P	螺纹 M20x1,5 (阳), 接液材质 SS316L																																	
	/PN	螺纹 1/4" NPT (阴), 接液材质 SS316L																																	
	/code of diaphragm seal	隔膜密封 (见隔膜密封章节) 安装在变送器的 Hi 边, Lo 边 1/4 NPT 阴																																	
隔膜材料 (仅适用于 C, CR, P, PN 过程连接)	(without marking)	隔膜材质 SS316L																																	
	/H)	隔膜材质哈氏合金 C276 (/P and /PN - 隔膜和接液材质 - 哈氏合金 C276)																																	
衬垫 (仅适用于 C, CR 过程连接)	(没有标记)	镀金隔膜																																	
	/NBR	FPM Viton																																	
	/PTFE	NBR (for oxygen service) PTFE																																	
电气连接	(没有标记)	包装填料压盖 M20x1,5																																	
	/US	螺纹 1/2" NPT 阴																																	
零部件	/C-2'	固定支架 2" 试管 (to C 过程连接), 材质镀锌钢铁																																	
	/C-2' (SS)	固定支架 2" 试管 (to C 过程连接), 材质不锈钢																																	
	/FI25	固定支架 2" 试管 (to P 过程连接), 材质不锈钢																																	
	/RedSpaw P	连接器到焊接导压管直径为 12 和 14 mm, 材质 15HM(SO) 或 SS316(S) 只适用于过程连接 P type																																	
	/RedSpaw C	连接器到焊接导压管直径为 12 和 14 mm, 材质 15HM, 只适用于过程连接 C type																																	
	/Red d/P 1/2'	用于带有 C 类型过程连接的差压变送器的适配器, 外螺纹 1/2 NPT F 材质 SS316L																																	
其他规格	/ST	Stainless Steel plate riveted to the housing																																	
	/MT	Stainless Steel Tag plate mounted on wire																																	
	/	所需要参数的描述 (e.g. IP67, IP66/67)																																	