

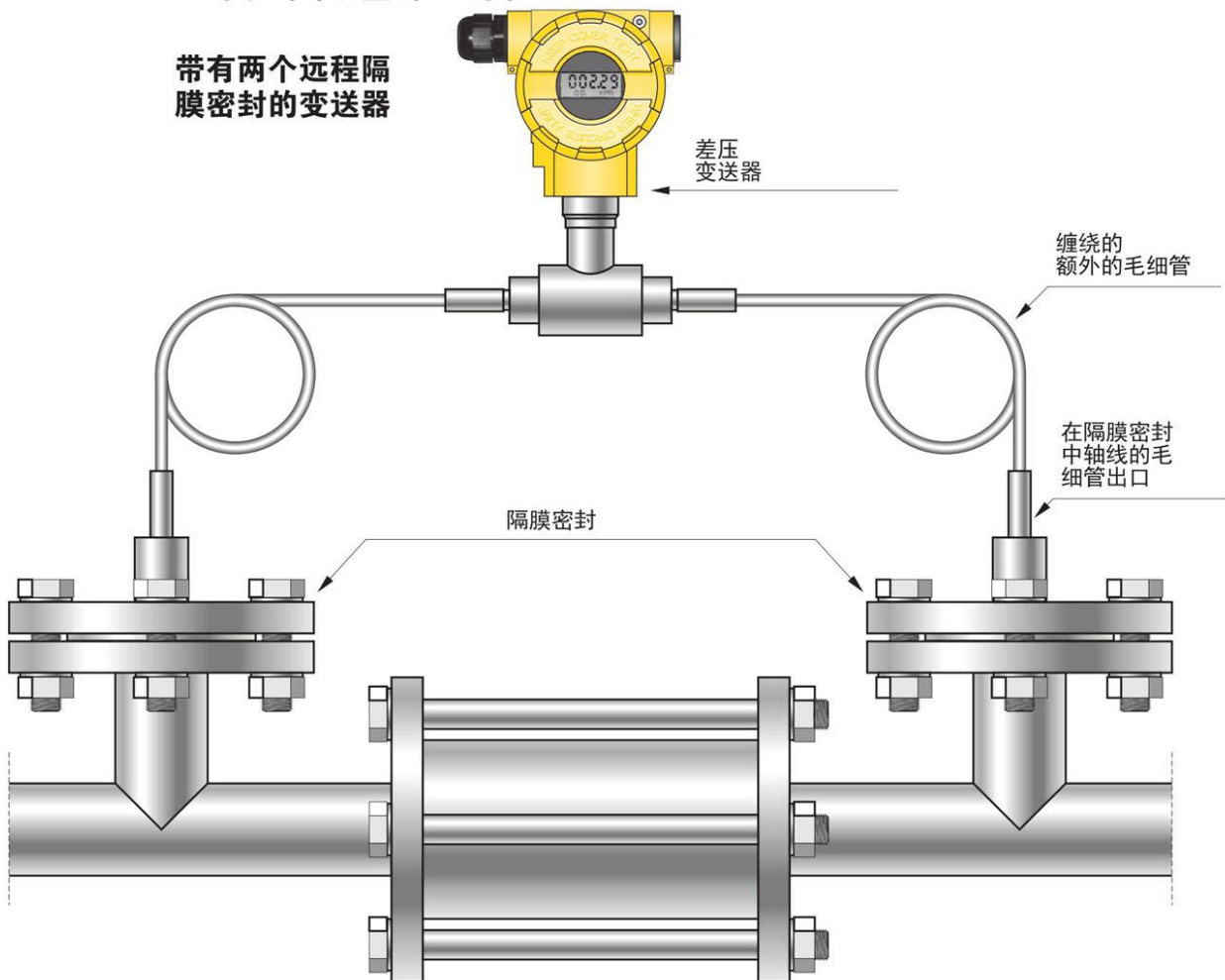
## 差压变送器 带有两个隔膜密封

### APR-2200ALW or APRE-2200



- ✓ 4...20 mA 输出信号 + HART 协议
- ✓ 数字现场总线 PROFIBUS PA 信号
- ✓ 精度 0,1%
- ✓ 内部安全证书 (ATEX, IECEx)
- ✓ 防爆证书 (ATEX, IECEx)
- ✓ 全焊接的活性测量元件可以确保石油系统很多年的紧密性
- ✓ 可以局部设置测量范围

带有两个远程隔膜密封的变送器



滤失测量的示例

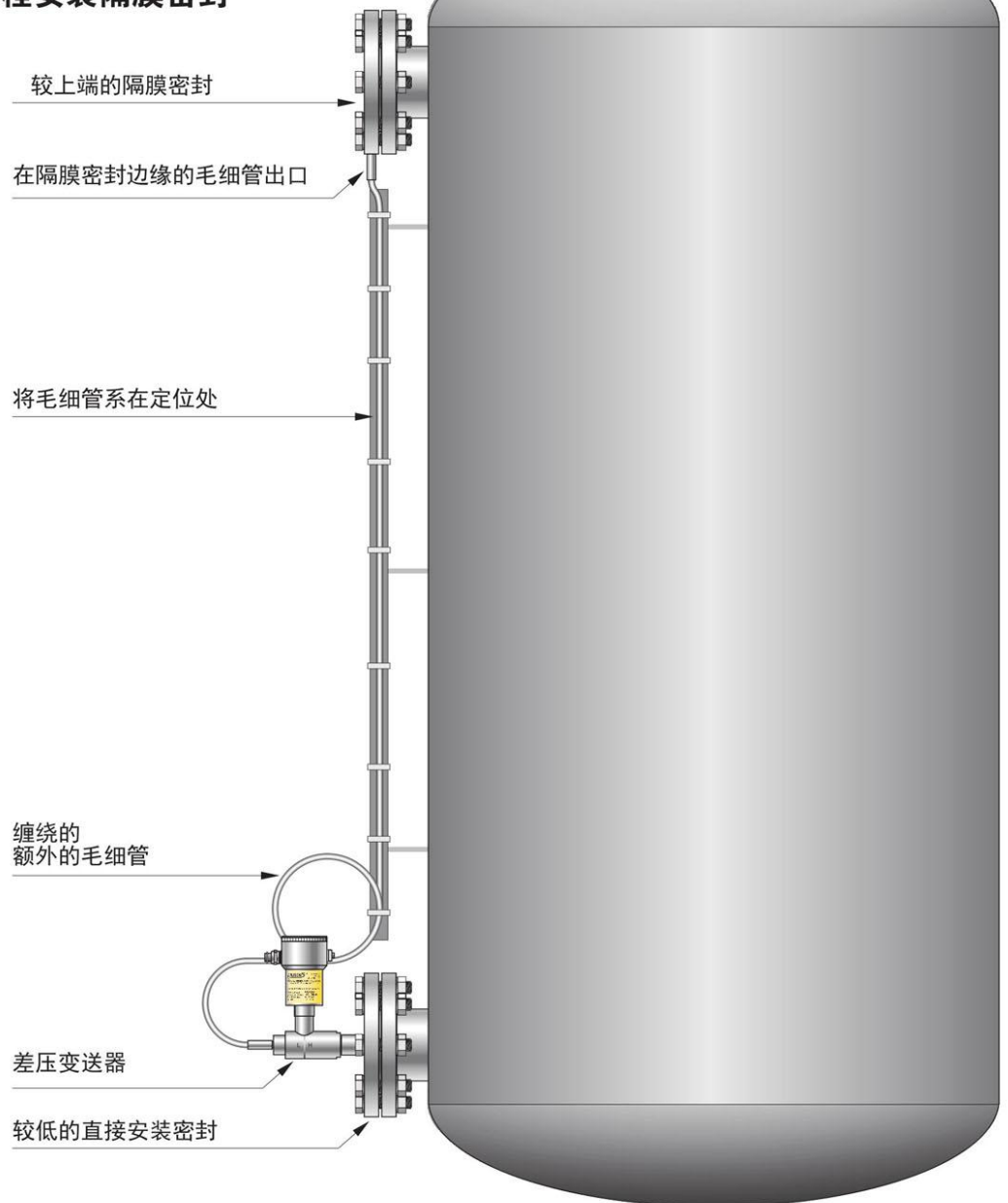
#### 建议

带有两个远程隔膜密封的变送器用来测量差压，当测压流体在毛细管的静水压力（这取决于于密封件的垂直间距）明显少于变送器的测量范围时。当用相同的毛细管和相同的密封终止时，可以得到最好的计量结果。关于远程密封在

这样的配置下的额外温度误差下用同样的方法影响着差压变送器的测量室并且可以取消彼此的输出。

变送器含有两种类型的隔膜密封：

- 直接安装隔膜密封
- 远程安装隔膜密封



### 在压力水槽内的液位测量示例

#### 建议

我们建议用带有直接的膜片密封（连接到正压侧测量）和带有远程膜片密封（连接到负压侧测量）的变送器：液位、密度、和差压（导压源点的差异化高度\*）。

这样的配置，在环境温度改变的情况下，两个相反的现象将同时出现。

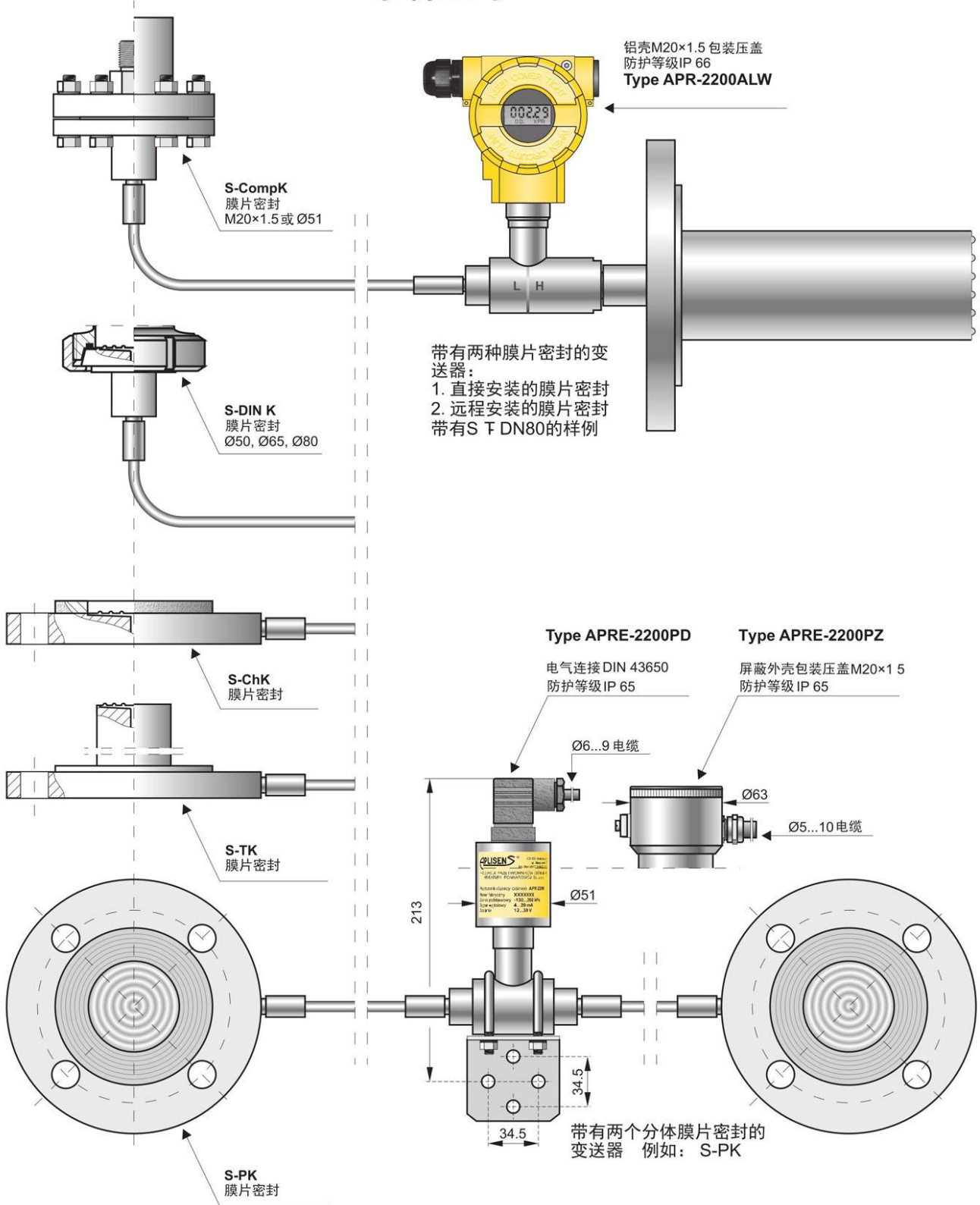
热膨胀导致毛细管内压力计流体在容量上的变化（并且同时导致了密度上的变化），这也导致了与密封垂直的地方的静压的改变。

这个现象将会通过上端膜片密封的弹性反应进行修正，可以通过改变压力流量计的容量的来补偿。Aplisens的变送器在测试和实验的基础上提供精挑细选的密封膜片，这也确保了在环境温度改变的时候能进行误差补偿。

我们可以通过装配含有 DN 80, DN 100, A 109和 S-Comp 膜片密封或 S-Mazut, S-DIN 和至少 65mm直径的 S-Clamp 膜片密封且细管的长度为  $(1... 1.3) \times$  (密封的垂直空间) 来获得最好的计量结果。建议在上端和下端两个连接点使用相同的膜片密封。

\* 导压源点在高度上的不同，压力流量计的静压可以与变送器的范围相同或者大于它。

**示例型号**



备注：完整的一整套的压力变送器、膜片密封和细管，就如同压力流量计的挑选，主要取决于一些因素：物理和化学性能、介质的温度范围、膜片密封的垂直位置、测量范围、静压范围、环境温度范围和将膜片密封机械连接到压力设备上的技术规格。

**应用和结构**

差压变送器应用于气体、蒸汽以及在有必要使用密封并且可能是几米远的差压源点。特殊用途（含静压测量）：密闭容器内的液位、密度和相界面以及在杀菌等隔膜内介质间的失水量和差压。膜片密封可以进行大多数介质的测量。无功元件是通过远程密封系统从介质中分离出来的压电阻硅传感器。测量单元的特殊设计使得它能够经受压力冲击和高达 40bar 的过载。防护等级为 IP65 或 IP66 的外壳。

**配置**

可以更改以下计量参数的设置：  
 ◆ 已配置好的压力单位；  
 ◆ 范围、时间常量的零点和量程  
 ◆ 字符转换（输出信号 20-4mA）。

**通讯**

通过 KAP-03 通讯器、一些其它的通讯器 (HART) 或带有 RS-HART 转换器和 Aplisens RAPORT 2 配置软件的电脑来设置和校准变送器。  
 用变送器来进行数据转换使得用户对变送器的识别就如同读取当前测量的差压数值、输出电流和范围宽的百分比一样。

**测量范围**

公称测量范围 (FSO)	最小设置范围	膜片密封的垂直摆放	最大设置范围宽, 考虑膜片密封的实际垂直位置 (m)	固压限位
-160...160 mbar	0,1 m H <sub>2</sub> O	≤ 1,7 m	[1,6 + (vertical spacing of seals × 0,94)] m H <sub>2</sub> O	40 bar
-0,5...0,5 bar	0,5 m H <sub>2</sub> O	≤ 6 m	[5 + (vertical spacing of seals × 1,04)] m H <sub>2</sub> O	40 bar
-1,6...2 bar	1,5 m H <sub>2</sub> O	≤ 15 m	[20 + (vertical spacing of seals × 1,04)] m H <sub>2</sub> O	40 bar
-1,6...16 bar	1 bar	≤ 15 m	16 bar	40 bar

注意：垂直膜片密封的最大垂直摆放位置是能在应用到液位测量的桌子上显示，要确保在空容器内可以设置变送器的零点。对于密度或相界面的测量（在糖、化学或炼油厂内），膜片密封的垂直摆放位置可以更大点。

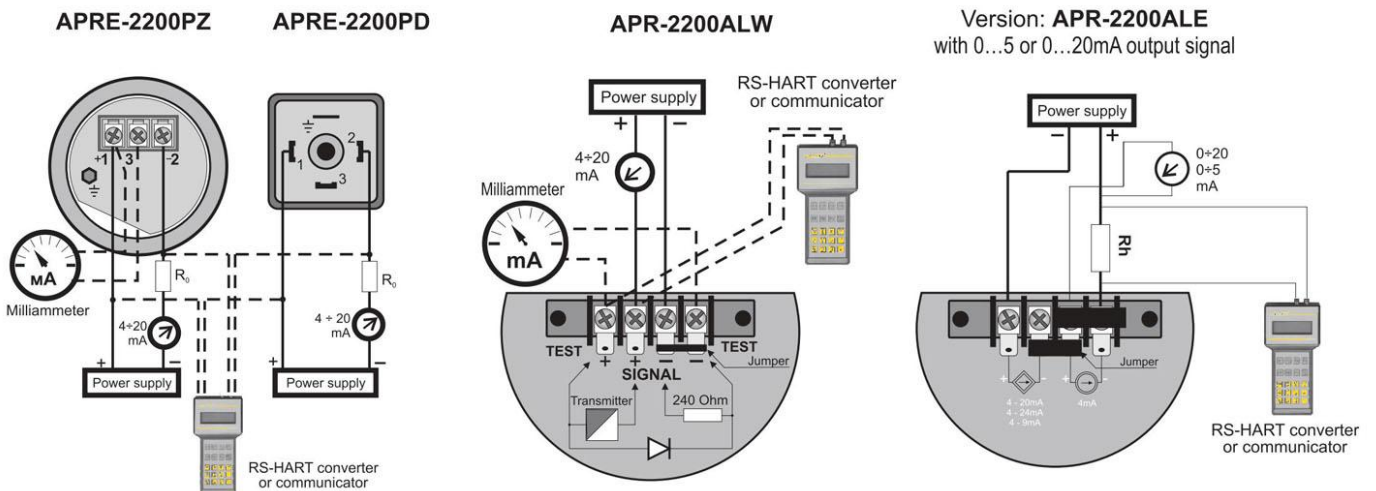
**计量参数**

**精度** ≤ ±0.1% (FSO)  
 表格中提供了智能差压变送器的一些其他的参数。APR-2000ALW/APRE-2000。  
**膜片影响的误差** - 正如在第三章的相关的隔膜密封表中（膜片密封）关于远程膜片。  
 备注：由于环境温度所导致的附加的绝对零点误差可以通过设置变送器、膜片和细管来进行补偿同 II/ 20 和 II/ 21 页一样。  
 APR-2000ALW/APRE-2000 差压变送器附表。

**运行条件**

**运行温度范围（环境温度）**  
 APR-2200ALW/Exia and APRE-2200/Exia -25...85°C  
 APR-2200ALW/Exd and APRE-2200/Exd -25...75°C  
**介质温度范围** - 正如适当给出的隔膜密封表（远程密封）  
**特殊型号、证书：**  
 Exia - ATEX 内部安全  
 Exd - ATEX 防爆  
 100 bar, 160 bar - 静压限位 - 100 bar 或 160 bar  
 无标准基本范围  
 其它

**带有 HART 协议的变送器的电路图**





## 智能型压力变送器 APR-2200AL 现场总线 Profibus PA

### 结构

变送器的电子系统采用数字测量处理并采用了符合Profibus PA标准的通讯模块来产生输出信号。变送器的功能运行基于现场PA标准3.0介绍的基础上。

外壳是由高压铝制合金制成，防护等级为IP-65。外壳的设计使用了一个本地液体水晶球的显示屏，显示屏可90°旋转，与传感器相关的外壳可355°旋转，可以选择电缆插入的方向。

测量范围符合 II/23 的表格。

### 通讯

变送器可通过以下两种方法进行通讯：

- ◇ 可循环 - 变送器输送首要的测量数值（4字节 IEE754）和在变送器的当前状态和测量有效性的状态信息（1字节）。
- ◇ 非循环 - 这种通讯经常用于设备的配置和读取首要测量数值。

### 配置

变送器设置、显示屏模式的调整、变送器的校零以及关于用PDM（过程设备管理）软件进行处理的压力变送器的校准，这些配置在Aplisens与变送器一同操作时都可以解决。而且在设置上面非常有帮助。

其它商业配置软件（如Commuwin Endress和Hauser, DT M/FDT 工具）使得变送器的配置在基本命令的范围内成为一种可能。

附到APR-2200AL/现场PA是一种GSD文件包含了变送器基本属性的描述，例如：变送率、输入数据的类型和格式、额外功能列表。GSD文件作为网络配置设备和确保连接设备到现场网络的正确性是必不可少的。为标准的压力变送器所涉及的通用文件 GSD符合现场版本3现场标准，也同样适用于 APR-2200AL/现场 PA。

压力变送器APR-2200AL/现场 PA不含有硬件地址开关。这个地址可以通过装配的配置软件调整访问。

### 在爆炸区域内的测量

爆炸区域内的压力测量可选Atex内部安全变送器 (Ex) II 1/2G Exia IIB T5 Ga/Gb

### 计量参数

精度  $\leq \pm 0.1\%$  (FSO)

其他参数：对于 APR-2200ALW

密封影响误差：正如在相关的隔膜密封表中所给出的一样（隔膜密封这章），与远程密封相关。

备注：由于环境温度所导致的额外的零点误差将会通过变送器、膜片密封和细管进行补偿，与II/20和II/21页的建议一致。

### 电气参数

电源（来自 DP/PA 电耦）

10,5...28V DC

12,5...28V DC - 当显示屏照明开启

电流补偿

14mA

### 输出参数

输出信号 数字通讯信号现场 - PA  
(根据 EN 50170)

PA 功能 slave

物理层 IEC61158-2

传输范围 31,25kBit/S

调节 Manchester II

### 运行条件

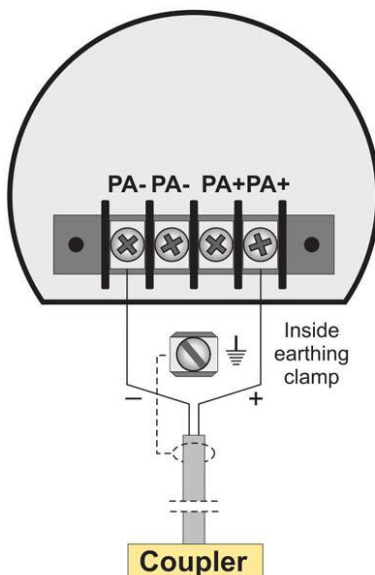
运行温度范围（环境温度）： -40...85°C

Ex 版本：

-40...65°C

介质温度范围：给予适当的隔膜密封

### 电路图



### 订购流程

(见下一页)

示例：

APRE-2200的订购编码：

智能型差压变送器APRE-2200，公称测量范围 -1,6÷+2 bar, (+)处装有 DN80 PN40 直接隔膜密封，管长100mm, (-)处装有 DN80 PN40 远程隔膜密封，测量管8m。

APRE-2200PD / -1,6÷ 2 bar/(+)S-T DN80; T=100mm/(-)S-PK DN80; K=8m

APR-2200ALW的订购编码：

智能型差压变送器APR-2200ALW带有显示屏，公称测量范围 -0,5÷ +0,5 bar, 带有两个远程隔膜密封，测量管2x K=2,5m。

APR-2200ALW / -0,5÷ 0,5bar/ (+) S-PK DN80; K=2,5m/ (-)S-PK DN80/ K=2,5m

订购编码APR-2200AL/现场总线PA:

智能型差压变送器 APR-2200AL/ProfibusPA, 公称测量范围 -0,5÷ +0,5 bar, 带有两个远程隔膜密封，测量管2x K=2,5m。

APR-2200AL/Profibus PA / -0,5÷ 0,5/ (+) S-PK DN80; K=2,5m/ (-)S-PK DN80; K=2,5m

### 订购流程 APR-2200ALW

型号	编码	描述
APR-2200		智能型变送器
外壳, 输出信号	/ALW.....	铝制外壳, IP66/IP67, 带有显示屏, 输出 4-20mA + HART
	/ALE.....	铝制外壳, IP66/IP67, 带有显示屏, 0-20mA + Hart, 0-5mA + Hart Ex ia and Ex d version not available
	/AL/Profibus PA.....	铝制外壳, IP66/IP67, 无显示屏, 输出现场总线 PA Ex d version not available
	/AL/Profibus PA/W.....	铝制外壳, IP66/IP67, 有显示屏, 输出现场总线 PA Ex d version not available
	/ALW/SS.....	不锈钢外壳, IP66/IP67, 有显示屏, 输出 4-20mA + Hart
型号、证书 *	/Exia.....	II 1/2G Ex ia IIC T4/T5 Ga/Gb II 1D Ex ia IIIC T105°C Da I M1 Ex ia I Ma (only version with SS housing) Ex ia IIC T4/T5 Ga/Gb Ex ia IIIC T105°C Da Ex ia I Ma (only version with SS housing)
	/Exd.....	II 1/2G Ex ia IIB T5 Ga/Gb (for Profibus PA version) II 1/2G Ex ia/d IIC T5/T6 Ga/Gb II 1/2D Ex ia/IIIC T85°C /T100°C Da/Db I M2 Ex d ia I Mb Ex ia/d IIC T5/T6 Ga/Gb Ex ia/IIIC T85°C /T100°C Da/Db Ex d ia I Mb
*) 多项选择	/100 bar.....	静压限位 100 bar
	/160 bar.....	静压限位 160 bar
公称测量范围	/-160+1600 mbar.....	范围 -160+160 mbar (-16+16 kPa)
	/-0,5+0,5 bar.....	-0,5+0,5 bar (-50+50 kPa)
	/-1,6+2 bar.....	-1,6+2 bar (-160+200 kPa)
	/-1,6+16 bar.....	-1,6+16 bar (-160+1600 kPa)
测量设置范围	/...+... [required units]	4mA到20mA 输出校准量程
过程连接	/(+)	一体式隔膜密封或分体式隔膜密封安装在变送器的 (+) 边-相关的隔膜密封数据将会以代码的形式给出
	K=	变送器 (+) 侧测量管长度
	/(-)	分体式隔膜密封安装在变送器的 (-) 边-相关的隔膜密封数据将会以代码形式给出
	K=	变送器 (-) 侧测量管长度
电气连接	(without marking) /US.....	包装压盖 M20x1,5 螺纹 1/2"NPT阴
零部件	/FI25.....	2"试管的安装支架 (P过程连接), 材质不锈钢
其它规格	/.....	所需要参数的描述 (e.g. IP 67, IP 66/67)

### 订购流程 APRE-2200

型号	编码	描述
APRE-2200		智能型变送器
外壳, 输出信号	/PD.....	带有DIN43650连接器的外壳, 无显示屏, 输出4-20mA + Hart, 包装压盖 M20x1,5
	/PZ.....	304SS外壳, IP66/IP67, 无显示屏, 输出4-20mA + Hart 包装压盖 M20x1,5
	/PZ/316SS.....	316SS外壳, IP66/IP67, 包装压盖, 输出4-20mA + Hart 包装压盖 M20x1,5
型号、证书 *	/Exia.....	II 1/2G Ex ia IIC T4/T5 Ga/Gb II 1D Ex ia IIIC T105°C Da I M1 Ex ia I Ma (仅SS版本)
	/Exd.....	
*) 多项选择	/100 bar.....	静压限位 100 bar
	/160 bar.....	静压限位 160 bar
公称测量范围	/-160+1600 mbar.....	范围 -160+160 mbar (-16+16 kPa)
	/-0,5+0,5 bar.....	-0,5+0,5 bar (-50+50 kPa)
	/-1,6+2 bar.....	-1,6+2 bar (-160+200 kPa)
	/-1,6+16 bar.....	-1,6+16 bar (-160+1600 kPa)
测量设置范围	/...+... [required units]	4mA到20mA 输出校准量程
过程连接	/(+)	一体式隔膜密封或分体式隔膜密封安装在变送器的 (+) 边-相关的隔膜密封数据将会以代码的形式给出
	K=	变送器 (+) 侧测量管长度
	/(-)	分体式隔膜密封安装在变送器的 (-) 边-相关的隔膜密封数据将会以代码的形式给出
	K=	变送器 (-) 侧测量管长度
电气连接	(without marking) /US.....	包装压盖M20x1,5 螺纹 1/2" NPT 阴
零部件	/FI25.....	2"试管的安装支架 (P过程连接), 材质不锈钢
其它规格	/.....	所需要参数描述