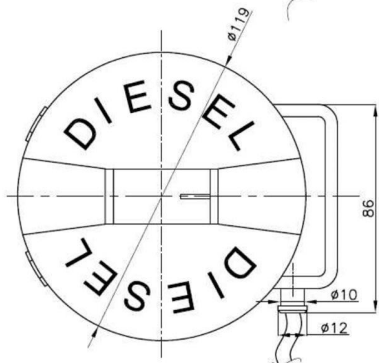
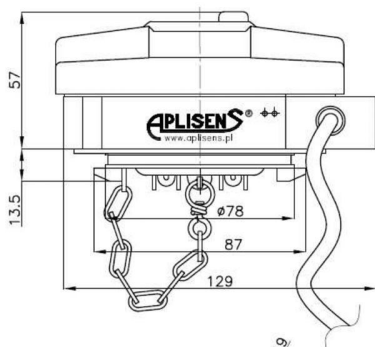
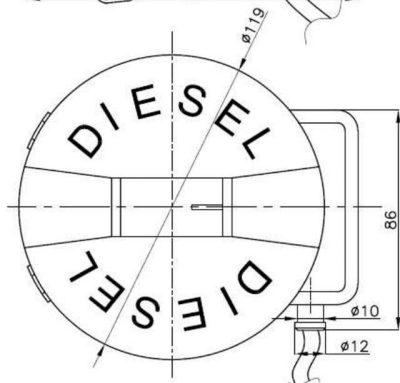
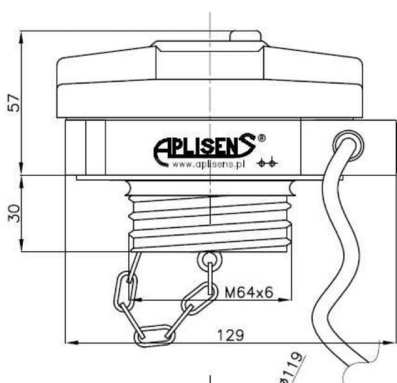


燃料填充安全装置 型号 BAK-Q80, BAK-Q60

Q80 和 Q60 是一个控制装置，起到保护，检测燃料罐内燃料填充



BAK-Q80



BAK-Q60

系统由三个模块组成:

- "Q80 或 Q60 插头模块"
- "罐内信号装置模块"
- "防盗过滤器模块",

插件模块BAK-Q80, BAK-Q60 控制检测燃料填充在卡车, 机械, 建筑设备上. 作为可选配的附件, 也可以配置额外的信号驱动和一个防盗过, 过滤器, 同时, 这两个设备也可以作为单独的设备使用. "插件模块"和"信号设备模块"连接到监控系统. "罐内信号模块" 设置一些数字记录来驱动程序.

配件:

- 浮动密封 (图.1) - 防止拧下浮动和断开软管连接.
- 防盗滤清器 (图.2 i 3) 式一个安装在多孔墙或底部的一根管子, 底部的形状或孔的大小已经被固定. 这样就不会阻碍灌装操作, 防止盗窃.
- 插件保护 (图.4) - 保护插头插在泥土中机械锁定, 插件使用方便, 延长使用寿命.

结构和操作

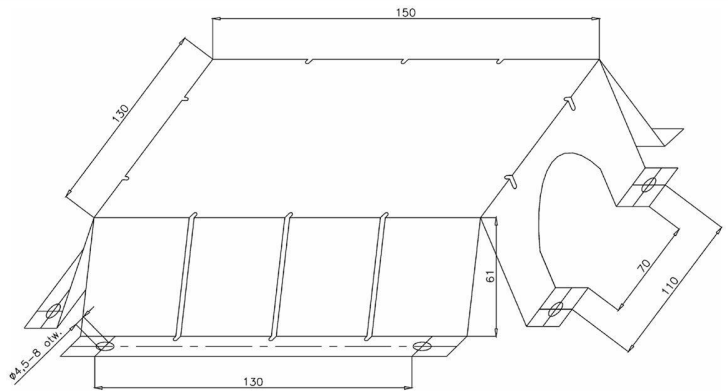
BAK-Q80 和 BAK-Q60 两者通过控制变频器性能来工作, 安装于燃料填充罐上的燃料塞子和塞子模块. 系统显示通讯线缆可以与监控系统和罐内信号模块连接, 通过拧松插头, 切断电源使通讯信号减弱, 从而导致信号输出状态的变化. 罐内信号模块装置通知塞子已经被拧开 (电缆已经被切断) 在司机屋内的讯呼机LED显示器已经停止工作. 并且设备可以连接监控系统记录所有事件. 可选择地, “罐内信号模块” 安静的打开特性, 拧松插头并不是提醒罐内的传呼机, 提醒记忆功能 (当司机不在驾驶舱内, 拧松插头信息会自动存储). 罐内信号模块对于拧松塞子产生两种类型的型号, 正常开NO.正常连接NC,所有信号生成OC型 (打开收集器)

安装和使用

型号BAK-Q80和BAK-Q60直接安装在燃料填充罐口, 详细的安装指示见操作说明和维护指南.

技术说明

功率 16 ÷ 32V DC, 最大 35V 电流
35mA
工作温度 -25...+80°C 信号参数
U_{max}= V of power; I_{max}=20 m A DC



Pic.1 Float seal

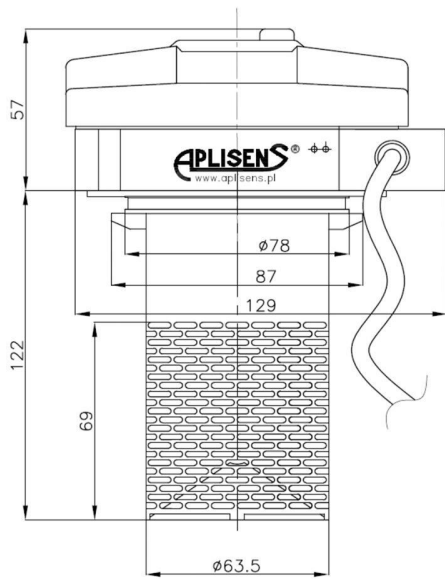


图.2 防盗过滤器
BAK-Q80

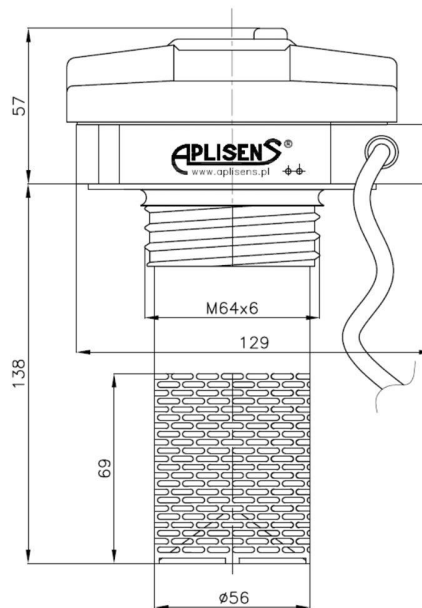


图.3 防盗过滤器
BAK-Q60



Pic.4 插头包装