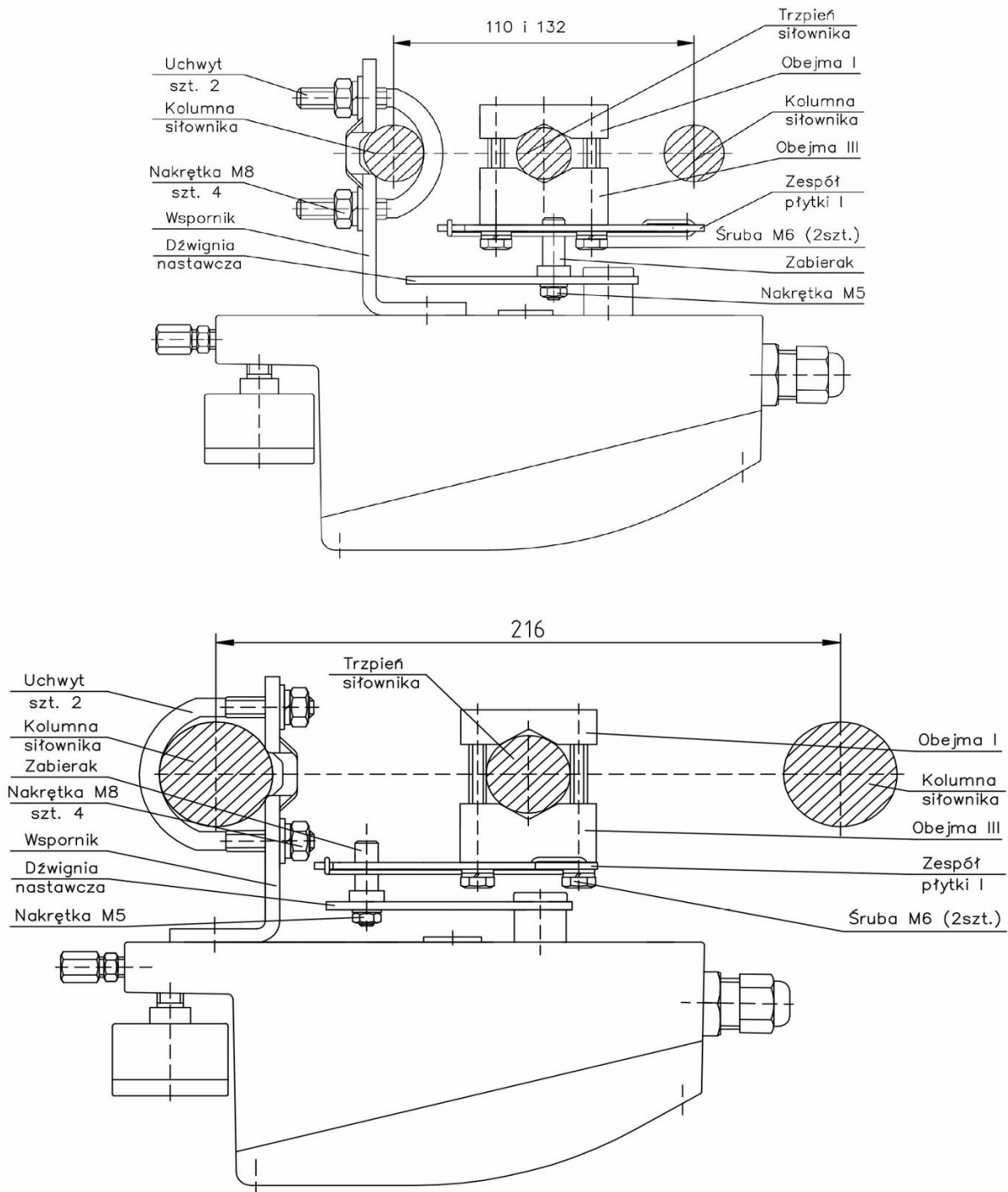
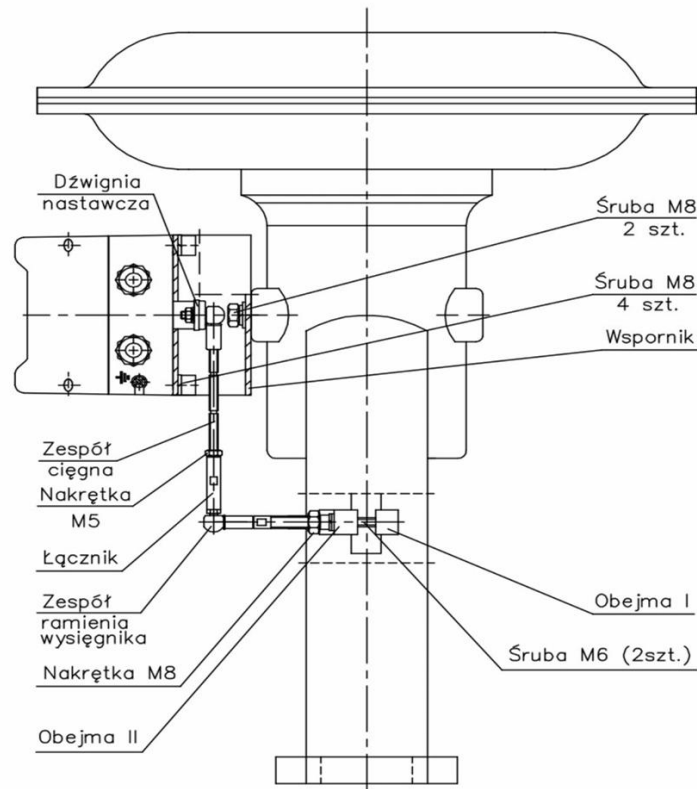


Zestaw montażowy do elektropneumatycznego ustawnika pozycyjnego typ APIS

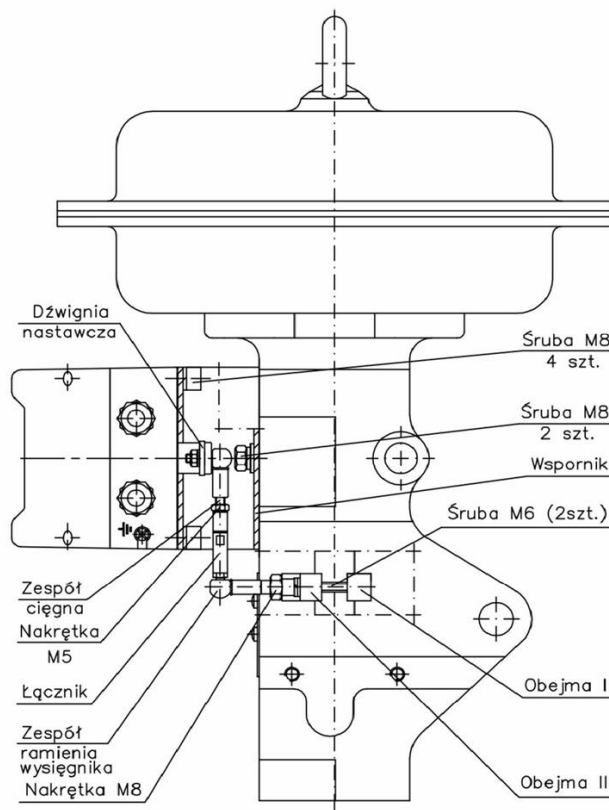
Zabudowa ustawnika APIS na liniowych membranowych siłownikach jednostronnego działania.



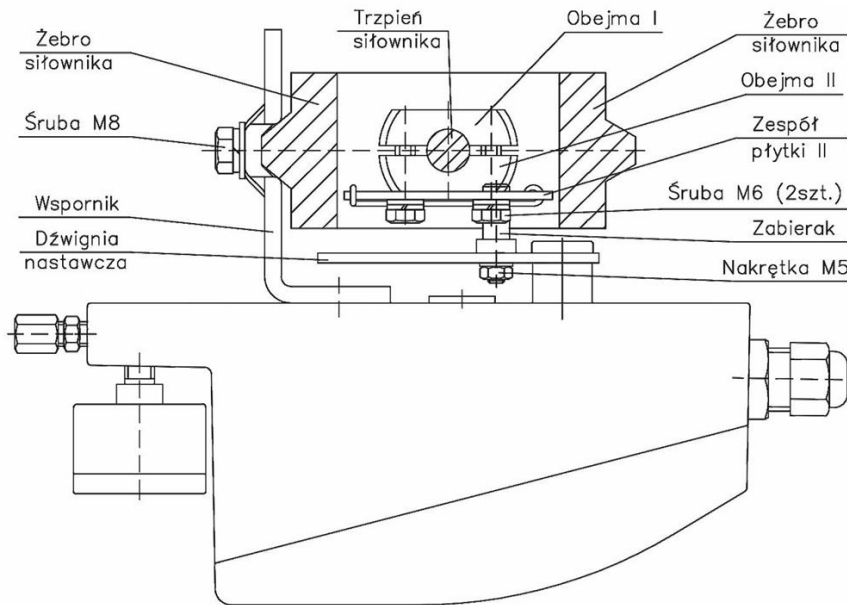
Rys.1. Ustawnik pozycyjny typ APIS-100-... z zestawem montażowym APIS-A000 (ustawnik zabudowany na siłowniku kolumnowym typ P lub R produkcji Polna S.A.)



Rys.2. Ustawnik pozycyjny typ APIS-100-... z zestawem montażowym APIS-A001 (ustawnik zabudowany na siłowniku jarzmowym typ 37 lub 38 produkcji Polna S.A.)

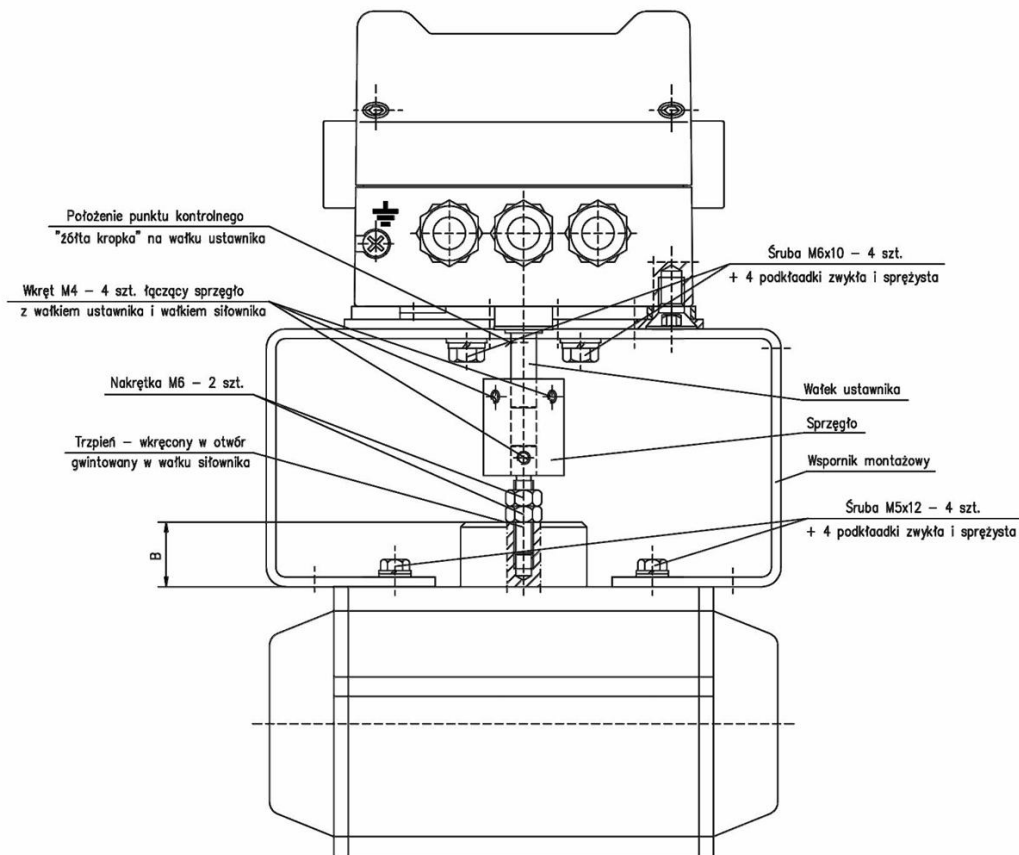


Rys.3. Ustawnik pozycyjny typ APIS-100-... z zestawem montażowym APIS-A002 (ustawnik zabudowany na siłowniku wielosprężynowym typ P1 lub R1 produkcji Polna S.A.)



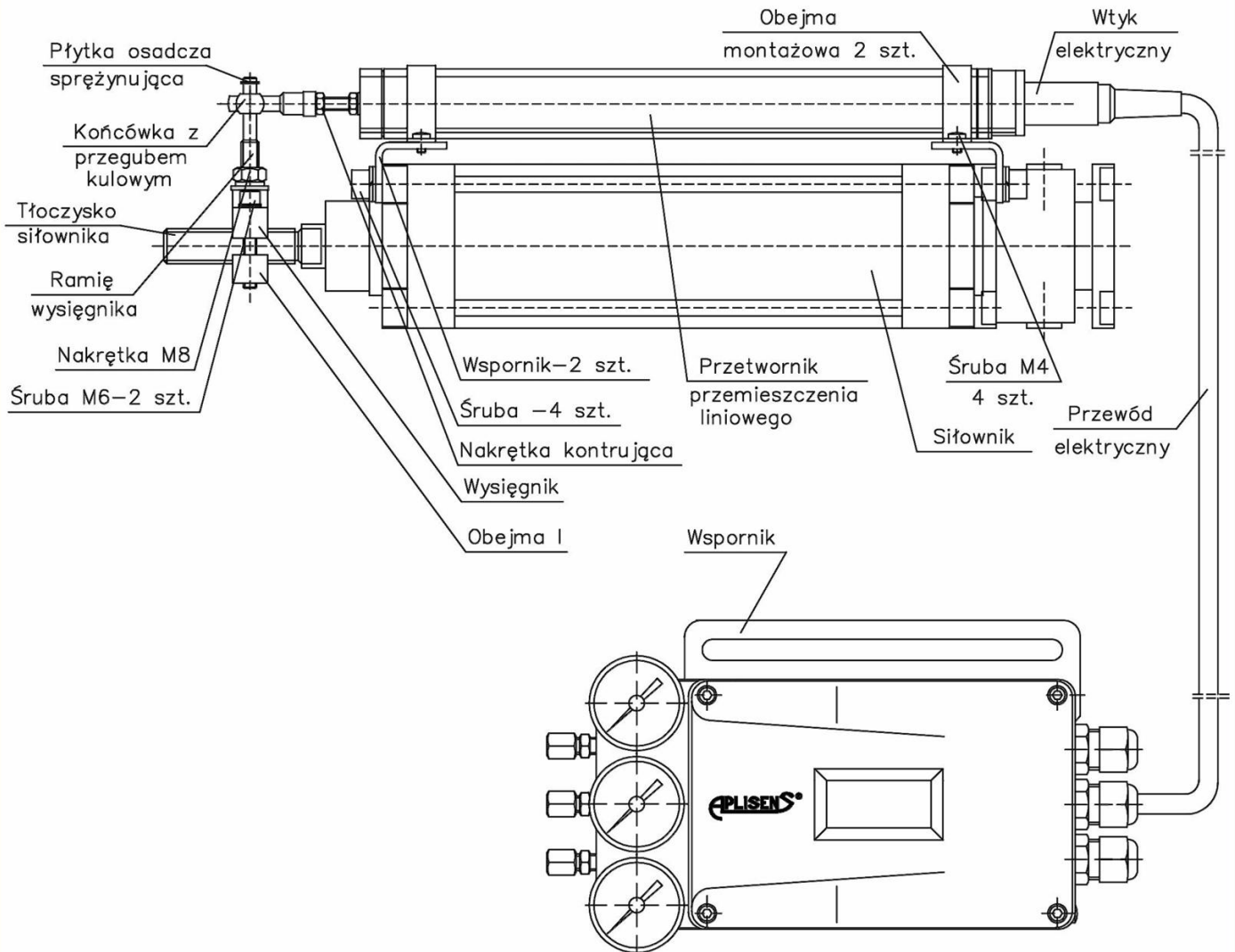
Rys.4. Ustawnik pozycyjny typ APIS-100-... z zestawem montażowym APIS-A003 (ustawnik zabudowany na siłowniku z zaworem regulacyjnym z żebrzem - zgodny z PN-EN 60534-6-1:2001 np. na siłowniku firmy Samson lub Arca Regler)

Zabudowa ustawnika APIS na obrotowych siłownikach jednostronnego i dwustronnego działania.



Rys.5. Ustawnik pozycyjny typ APIS-150-... i APIS-250-... z zestawem montażowym APIS-A05X (ustawnik zabudowany na siłowniku zgodnym z EN ISO 5211, DIN 3337, VDI/VDE 38450 Namur np.: na siłowniku firmy Air Torque, Ebro-Armaturen, EI-O-Matic)

Zabudowa ustawnika APIS poza liniowymi (tłokowymi) siłownikami dwustronnego działania.



Rys.6. Ustawnik pozycyjny typ APIS-201-... z zestawem montażowym APIS-AXXX (ustawnik zabudowany poza siłownikiem dwustronnego działania o ruchu liniowym np.: siłowniku serii CNOMO produkcji PREMA Kielce lub zgodnym z ISO 6431 (siłowniki firm PREMA Kielce lub FESTO)

Sposób zamawiania

Zestaw montażowy APIS-A0XX

TYP USTAWNIKA	RODZAJ I TYP SIŁOWNIKA WSPÓŁPRACUJĄCEGO Z USTAWNIKIEM			
	RODZAJ SIŁOWNIKA	TYP SIŁOWNIKA		
APIS-100-...	Liniowy membranowy jednostronnego działania	Kolumnowy - typ P lub R produkcji Polna S.A. – patrz rys.1. - typ 5700 lub 5333 produkcji Spirax Sarco – patrz rys.1.	00	
		Jarzmowy typ 37 lub 38 produkcji Polna S.A. – patrz rys.2.	01	
		Wielospężynowy typ P1 lub R1 produkcji Polna S.A. – patrz rys.3.	02	
		Zgodny z PN- EN 60534-6-1:2001, z zaworem regulacyjnym z zębem np: siłownik z zaworem firm: Samson lub Arca Regler – patrz rys.4.	03	
		Wg specyfikacji zamawiającego	40	
APIS-150-... i APIS-250-...	Obrotowy jednostronnego lub dwustronnego działania	Zgodny z EN ISO 5211, DIN 3337, VDI/VDE 38450 Namur np.: siłowniki firm Air Torque serii AT i AD, Ebro- Armaturen typ EB-EW i EB-DW, EI-O-Matic serii PE, ES i PD, ED.		
		- wymiar B siłownika 20 i 30 mm – patrz rys.5	50	
		- wymiar B siłownika 50 mm – patrz rys.5	51	
		Wg specyfikacji zamawiającego	52	
APIS-201-...	Liniowy tłokowy dwustronnego działania	Zgodny z ISO 6431 np.: siłowniki firm PREMA Kielce lub FESTO SERIA CNOMO produkcji PREMA Kielce	Ø cylindra (mm); gwint na końcówce tłoczyska; otwory przyłączeniowe ciśnienia sterującego	
			Wg specyfikacji zamawiającego	1
			Ø 63; M16x1,5; G3/8"	2
			Ø 80; M20x1,5; G3/8"	3
			Ø 100; M20x1,5; G1/2"	4
			Ø 125; M27x1,2; G1/2"	5
			Ø 160; M36x2; G3/4"	6
			Ø 200; M36x2; G3/4"	7
			Ø 250; M42x2; G1"	8
			Ø 320; M48x2; G1"	9
			Skok siłownika (mm)	
			80	01
			100	02
			125	03
150	04			
160	05			
200	06			
250	07			
300	08			
320	09			
400	10			
500	11			
600	12			
Wg specyfikacji zamawiającego	40			

Zestaw montażowy APIS-A X XX