

带有继电器输出的数字式指示器

PMS-920, PMT-920

- ✓ 4-20mA或0--20mA 电流输入(PMS-920)
- 0-5V、1-5V、0-10V、2-10V 电压输入 (PMS-920)
- Pt100 - 电阻输入(PMT-920)
- ✓ 两个可设置的继电器输出：1A、230V AC
- ✓ 电源 230V AC (可选 24V AC/DC)
- ✓ 集成电源 24V DC

功能和使用

可编程的PMS-920、PMT-920指示器适用于同含有标准输出电流或电压信号的变送器协同合作。控制继电器输出的两个警报数值可被编程。指示器前端的二极管指示超出的警报数值。继电器输出有两个运行触点。变送器可直接从内置的辅助24V DC供电单元处直接获得电源。

PMS-920和PMT-920仪表可变成以下参数：

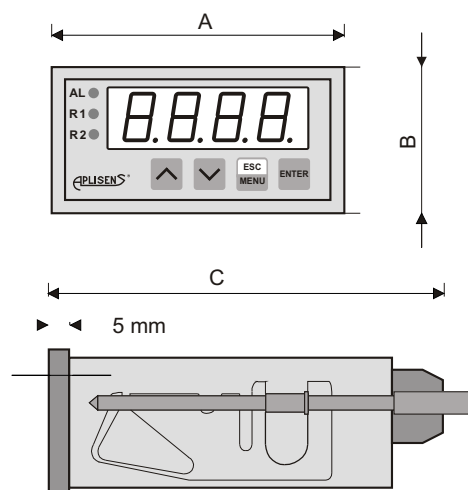
- ◆ 输入信号的类型：4-20mA或0-20mA, 0...5 V, 0...10 V, 1...5 V or 2...10 V, Pt100
- ◆ 测量数值的显示范围和小数点位置，
- ◆ 继电器运作的液位和磁滞，
- ◆ 警报下的触点状态，
- ◆ 密码限制通过变成菜单，
- ◆ 过滤液位的显示，
- ◆ 显示屏的颜色：红色、绿色。

技术数据

输入信号	4...20 mA or 0...20 mA,
电压可选	0...5 V, 0...10 V, 1...5 V or 2...10 V
电阻可选	Pt100
显示范围	-999 to 9999
显示误差	0.25% ± 1 digit
继电器输出	2 (常开触点)
	1 A, 250 VAC
电源	85 ÷ 260V AC/DC
	特殊型号 :24 V AC/DC
集成电源：	24 V DC stab., max. 100 mA
工作温度	0...50°C
存储温度	-10...70°C
显示屏尺寸：	LED 4x13mm
	特殊型号：
	LED 4x20mm (PMS-920/20)
	LED 4x38mm (PMS-920/38)
外壳	panel type, IP 40 (from the front)
	IP 20 (from the terminals)



外部尺寸图



PMS-920/ PMT-920:

(A=72mm, B=36mm, C=100mm)
- Dimensions of panel cut-out 66,5 × 32,5mm-

PMS-920/20

(A=96mm, B=48mm, C=100mm)
- Dimensions of panel cut-out 90,5 × 43mm-

PMS-920/38

(A=144mm, B=72mm, C=100mm)
- Dimensions of panel cut-out 138,5 × 67mm-

订购流程

PMS-920 / _____

PMT-920 / _____

E - 没有继电器输出的版本
20- display 4x20mm, housing 96x48x100mm
38- display 4x38mm, housing 144x72x100mm

E - 没有继电器输出的版本