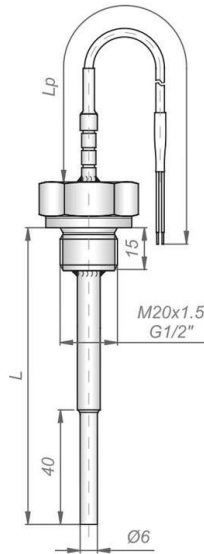
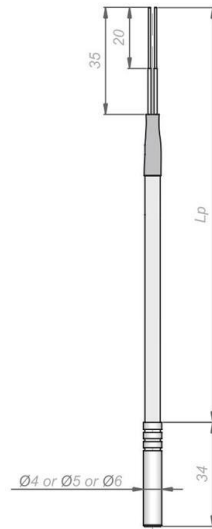


电缆式温度传感器

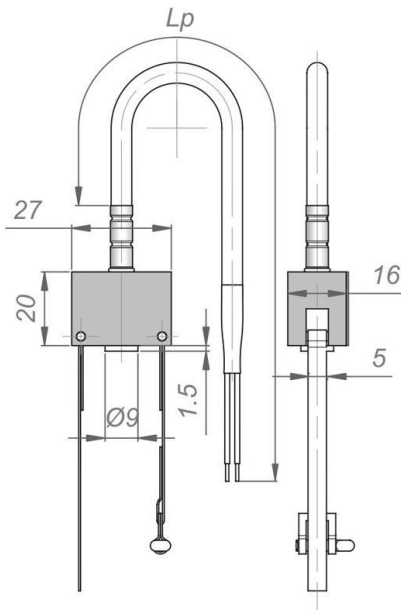
CT GE1, CT E1, CT R6, CT E2



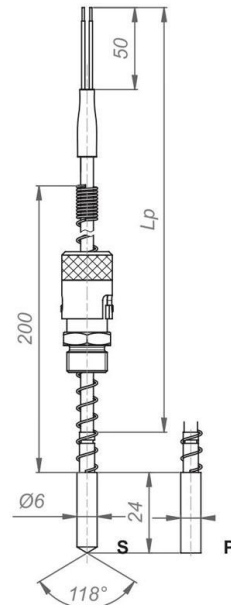
CT GE1



CT E1

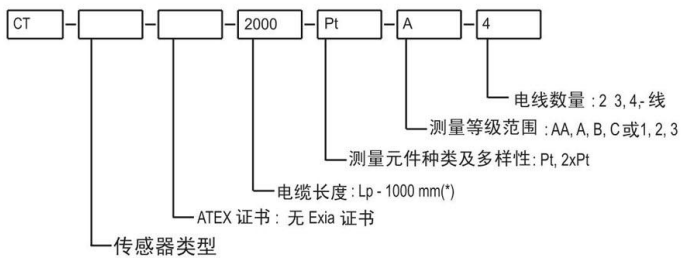


CT R5

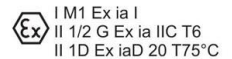


CT E2

订购流程以订货代码为例:



ATEX证书:



附加信息:

1.(*) 可根据要求选购非标准长度的温度传感器。