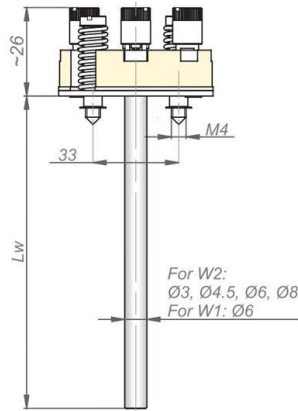
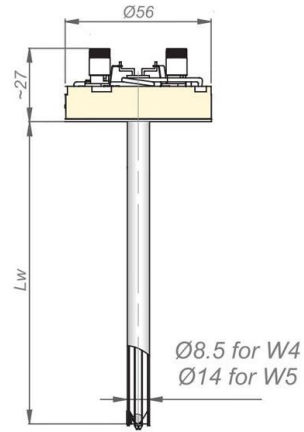


## 插入物的测量 W1, W2, W4, W5



**W1, W2**

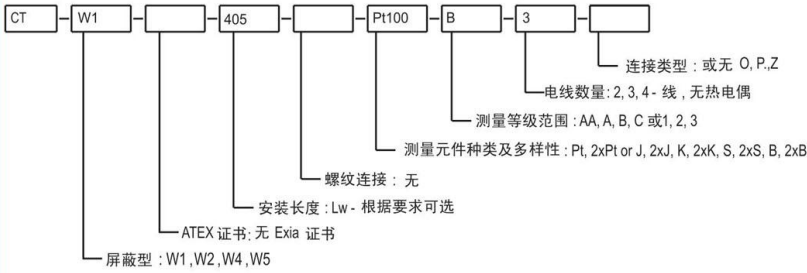


**W4, W5**

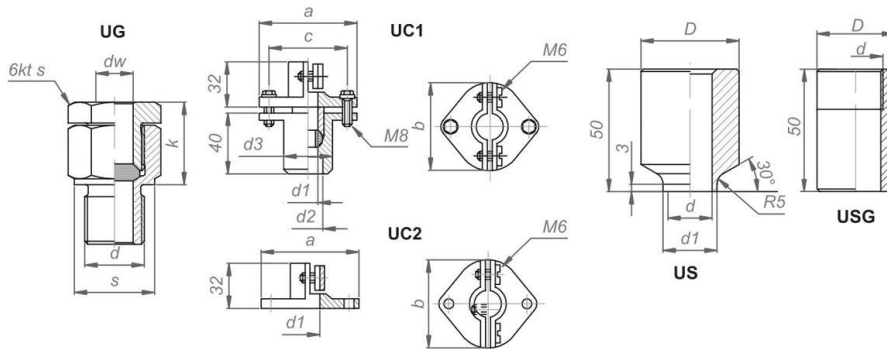
### 嵌入物的测量范围

	嵌入物的类型			
	W1	W2	W4	W5
Pt	-196+550°C	-50+500°C		
J	-40+550°C	-40+550°C		-40+750°C
K	-40+550°C	-40+550°C	-40+1000°C (1100°C)*	-40+1000°C (1100°C)*
S			0+1300°C (1600°C)*	
B			600+1600°C (1700°C)*	
防护罩的材质	1.4301/Inconel	1.4301/Inconel	陶瓷	陶瓷

### 订购流程以订货代码为例:



### 用于安装温度传感器的夹紧钳



型号	标记	传感器防护罩的外部直径 [mm]	尺寸 [mm]											材质			
			dw	s	l	d	k	a	b	c	d1	d2	d3		D		
UG	UG6	6	6.5	22	16	M16x1.5	28										1.4301 or St
	UG8	8	8.5	22	16	M16x1.5	28										
	UG15	15	15.5	32	20	M24x2	32										
UC1	UC1-15	15						75	50	55	16	26	35				
	UC1-22	22						90	65	70	23	33	40				
UC2	UC2-15	22						75	50	55	16						
	UC2-22	22						90	65	70	23						
US	US18					Ø18H7										40	1.4301 15HM 10H2M
	US24					Ø24H7									30	50	
USG	USG-M20x1.5 USG-G1/2" USG-1/2"NPT					M20x1.5 G1/2" 1/2"NPT										30	1.4301