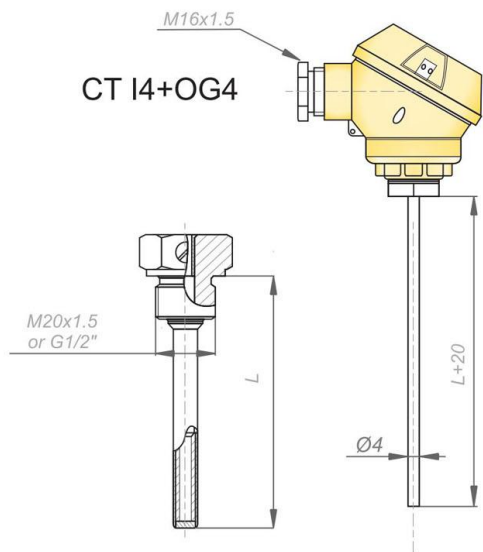


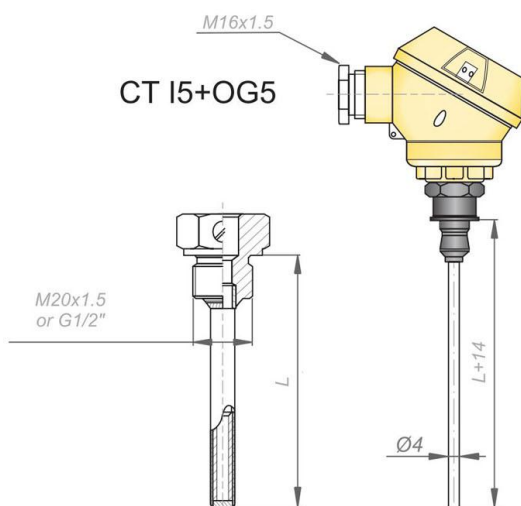
温度传感器 CT I4, CT I5



技术数据:

1. 测量范围:
Pt: -50...150°C
2. 允许的负载:
OG4 and OG5: 1,6MPa
3. 接液的材质:
304ss or 316Lss (*)
4. 标准的浸没长度
Shield of sensor: L=85 or 120 mm (*)
5. 过程连接:
M20x1,5 or G1/2" (*)
6. 时间常量:

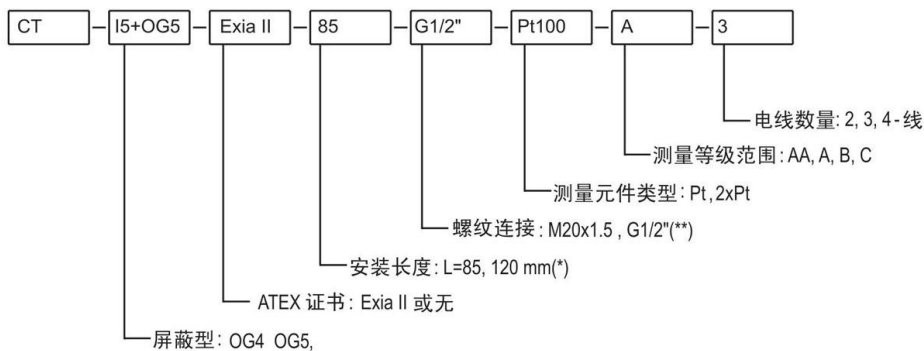
传感器类型	T _{0,9} [s]
CT I4+OG4	≤ 15
CT I5+OG5	≤ 15



ATEX证书:

Ex II 1/2 G Ex ia IIC T6
II 1D Ex iaD 20 T75°C

订购流程以订货代码为例:



附加信息:

1. (*) 根据要求选购非标准规格的温度传感器。