

带有继电器输出的数字式指示器

PMS-920, PMT-920

- ✓ 4...20 mA或 0...20 mA电流输入 (PMS-920)
- 0...5V, 1...5V, 0...10V, 2...10V电压输入(PMS-920)
- Pt100 –电阻输入 (PMT-920)
- ✓ 两个可设置的继电器输出 1 A, 230 V AC
- ✓ 电源 230 V AC (可选 24V AC/DC)
- ✓ 集成电源 24 V DC



功能和使用

可编程的 PMS-920, PMT-920 指示器适用于同含有标准输出电流或电压信号的变送器协同合作。控制继电器输出的两个警报数值可被编程。指示器前端的二极管指示超出的警报数值。继电器输出有两个运行触点。变送器可直接从内置的辅助 24 V DC 供电单元处直接获得电源。

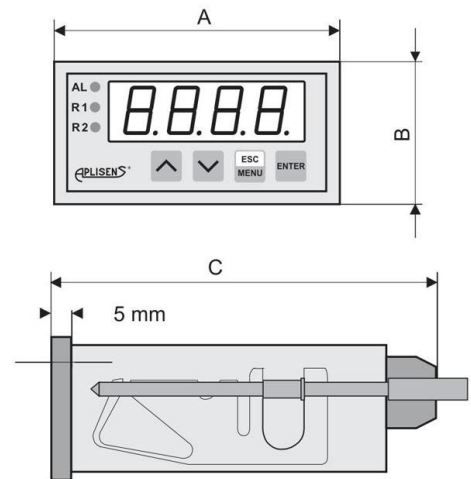
PMS-920和 PMT-920 仪表可编程成以下参数:

- ◆ 输入信号的类型: 4...20 mA或 0...20 mA, 0...5 V, 0...10 V, 1...5 V 或 2...10 V, Pt100
- ◆ 测量数值的显示范围和小数点位置;
- ◆ 继电器运作的液位和磁滞;
- ◆ 警报下的触点状态;
- ◆ 密码限制通过变成菜单;
- ◆ 过滤液位的显示。
- ◆ 显示屏的颜色: 红色、绿色。

技术数据

输入信号	4...20 mA or 0...20 mA,
电压可选	0...5 V, 0...10 V, 1...5 V or 2...10 V
电阻可选	Pt100
显示范围	-999 to 9999
显示误差	0.25% ± 1 digit
继电器输出	2 (normally open contacts)
	1 A, 250 VAC
电源	85 ÷ 260V AC/DC
	特殊版本: 24 V AC/DC
集成电源:	24 V DC stab., max. 100 mA
工作温度	0...50°C
存储温度	-10...70°C
显示屏尺寸:	LED 4x13mm
特殊版本:	LED 4x20mm (PMS-920/20)
	LED 4x38mm (PMS-920/38)
外壳	panel type, IP 40 (from the front)
	IP 20 (from the terminals)

外部尺寸图



PMS-920/ PMT-920:

(A=72mm, B=36mm, C=100mm)
Dimensions of panel cut-out 67mm × 32,5mm

PMS-920/20

(A=96mm, B=48mm, C=100mm)
Dimensions of panel cut-out 90,5mm × 43mm

PMS-920/38

(A=144mm, B=72mm, C=100mm)
Dimensions of panel cut-out 138,5mm × 67mm

订购流程

PMS-920 / _____

PMT-920 / _____

E – 没有继电器输出的版本
20- 显示 4x20mm, 外壳 96x48x100mm
38- 显示 4x38mm, 外壳 144x72x100mm

E – 没有继电器输出的版本