

数据记录器 PMS-90R



- ✓ 多达 8输入 0/4 20mA
或 PT100/PT500/PT1000
- ✓ 用于记录释放的1个数位的输入
- ✓ 标准 (optoMOS)的2个继电器输出
- ✓ USB 主机端口用于刷新数据的存储
- ✓ RS-485 / 通讯协议 RTU
- ✓ 电源 19V ÷ 50V DC, 85 ÷ 260V AC
- ✓ 自由配置和记录软件

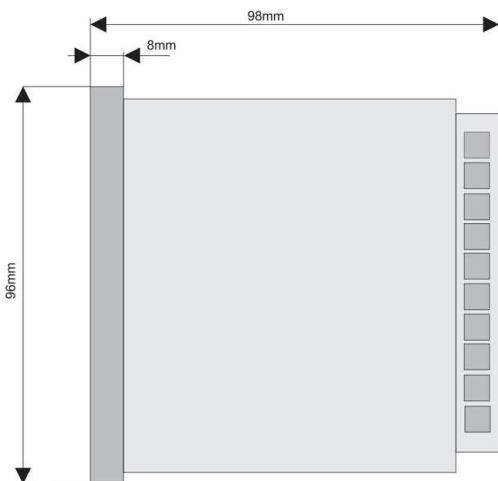
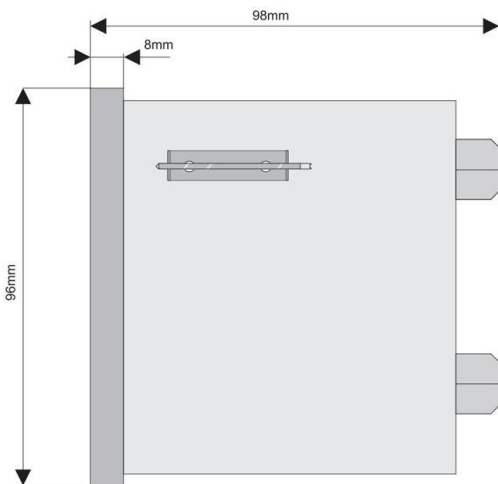
NEW

应用和功能

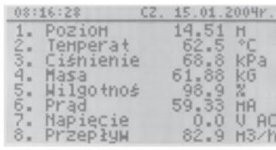
工业数据记录器PMS-90R 适用于记录和显示当前值以及以图表的形式显示技术参数。设备配备有八个温度输入(PT100/ PT500/ PT1000)或电流(0/4-20mA), 用于控制记录处理过程的脉冲(数位)输入和用于刷新数据存储的USB主机端口。设备有2MB(总共可记录500 000数据)的储存卡或8MB(可记录2000 000个数据)的储存卡。

测量结果可用不同形式(数字、模拟、图标)来表现, 等同于单一的读取、一系列的读取或一组通道。可搜索到登记数据的存档并且搜索的结果以图标或表格的形式呈现。

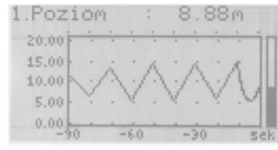
The PMS-90 在面板前端有6个按键。按键可对PMS-90R 进行配置。有全文描述的菜单使得过程单元配置更加容易。数据记录器适用于电隔离RS-485接口, 可用ModBus RTU 输送协议进行编程。PMS-90R可通过带有RS转换器和记录器软件的电脑进行编程。



面板前视图



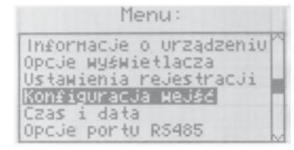
在同一时间内的8-通道显示



及时过程的历史

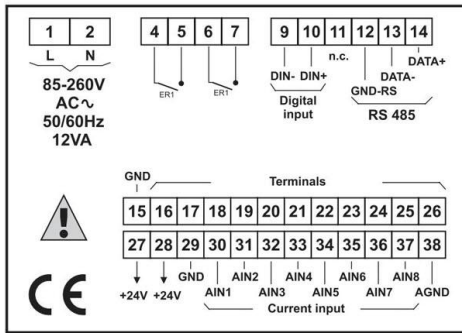


用“单一电路”模式
呈现结果

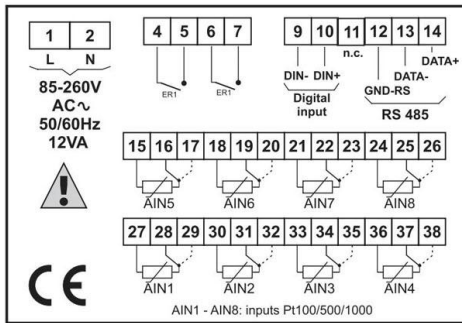


主菜单

电路图



电流输入型号



RTD输入型号

技术数据

输入信号

Current signal (0/4 – 20mA)

电源

Resistance signal (Pt100, Pt500, Pt1000)

电源补偿

19 – 50V DC, 85 – 260V AC

测量范围

max. 12 VA

± 9999 (current inputs)

数位输入

-100°C ÷ +600°C (RTD input)

内部电源

1 input 24V DC

24V DC/200mA

通讯

RS-485 (Modbus RTU), USB Host port

接口

输送速度

up to 115 200bit/sec.

存储容量

2 MB or 8 MB (version with USB Host)

显示屏

graphic LCD 128x64

运行温度

0 ÷ 60 °C

外壳尺寸

96x96x100 [mm]

继电器输出

24VAC (35VDC)/200mA (ER1, ER2)

IP 防护

正面 没有 USB 版本:

IP40
IP65 (安装附加的帧时)

带有 USB 版本:

IP40
IP54 (当装有透明门)

背面: IP20

可选的零部件



- USB/RS-485 转换器
- RS-232/RS-485 转换器



带有钥匙的透明门模块

PMS-90R/ / / /

电源:
19 - 50V DC, 85 - 260V AC

输入类型:
0/4-20mA
RTD

通道的数量: 1, 4, 8

Options: IP65, IP54, USB