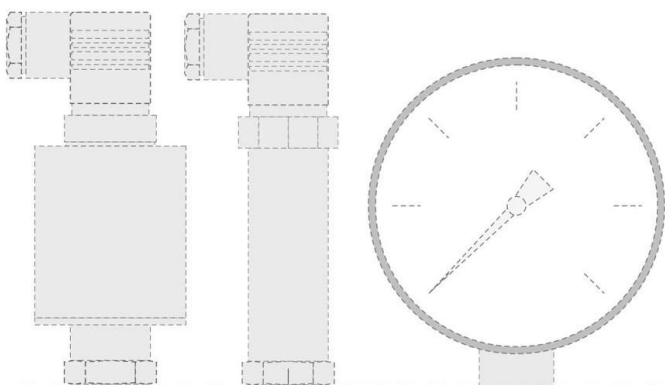
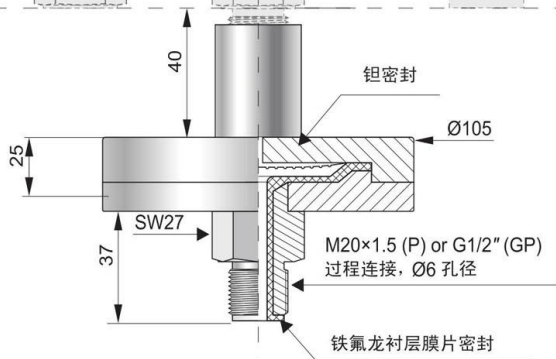


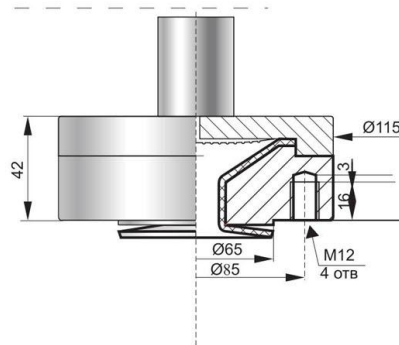
带有大膜片的螺纹式 化工密封 S-CompCh



- ✓ 在任何浓度下盐酸、硫磺和硝酸的压力测量
- ✓ 氯的压力测量



M20x1,5 型号, 过程连接



过程连接尺寸为 DN25 的型号

应用

S-CompCh 应用于腐蚀性介质的压力测量。膜片密封的接液部分是由特氟隆和钽制成。除氢氟酸、氟和氢氧化钠外的一些腐蚀性化学都可被测量。

建议最小的测量范围(bar),

取决于设置的类型: 压力测量设备- 膜片密封

膜片密封的类型	变送器	计量器 Ø100
直接	0.4	6
远程	1	6

由于环境温度波动所导致的额外的绝对零误差,

取决于设置的类型: 压力变送器- 膜片密封

直接安装膜片密封: 1 mbar / 10°C

远程膜片密封 (2m毛细管): 6 mbar / 10°C

由介质温度波动所造成的额外的零误差, 取决于油基膜片密封系统的温度梯度。在任何情况下, 误差数值都明显的少于以上显示的误差数值。

最大测量范围 0...16 bar

过压限位 25 bar

介质温度范围 -30...100°C

订购流程

直接安装膜片密封: 压力测量设备 / S-CompCh

远程安装膜片密封: 测量设备 / S-CompChK / K = m

变送器或计量器
- 见目录表的编码

过程连接的类型:
P, GP, DN25

毛细管长度

示例: APCE-2000PZ- 压力变送器, 公称测量范围 0-7bar, 带有大膜片的螺纹式化工密封, GP过程连接 G1/2".

APCE-2000PZ / 0 ÷ 7 bar / S-CompCh GP