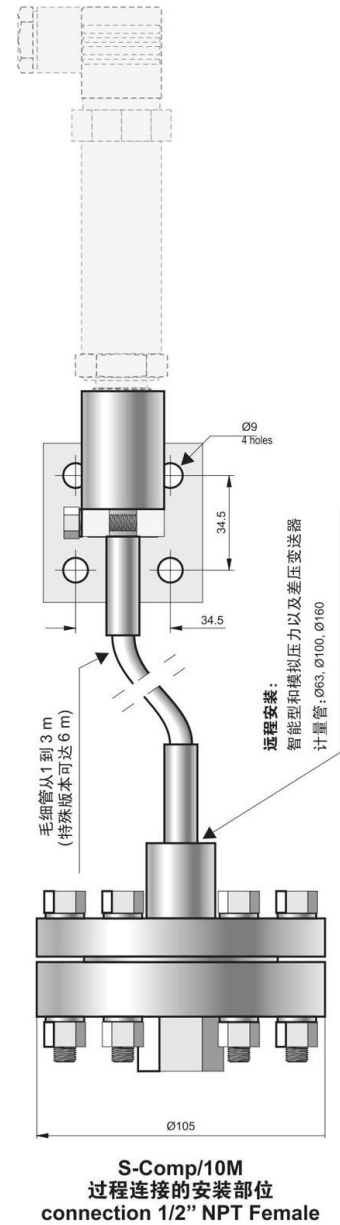
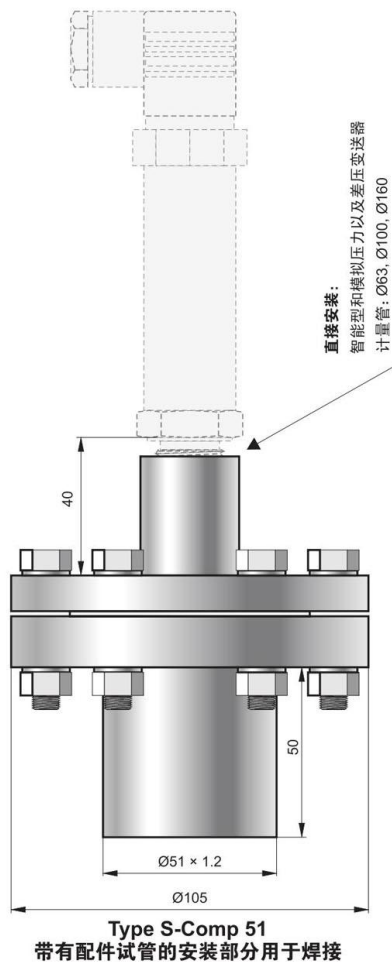
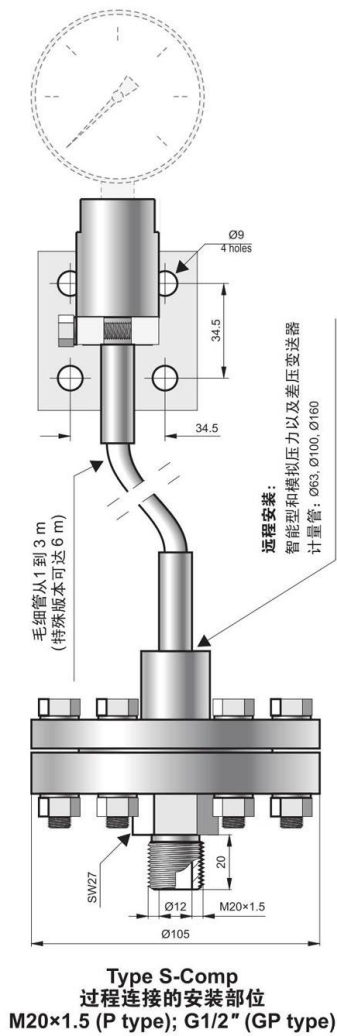


# 帶有大膜片和可分离的 安装部分的螺纹式密封 S-Comp, S-Comp/10M



## 应用

膜片密封是一个压力变送器膜片类型的设备。压力信号通过测压液体灌装之间的膜片密封的分离和压力测量装置发送到共同操作的压力测量装置设备上。膜片密封的任务是将压力测量设备从介质或安装造成的破坏影响中分离出来：

- 低温或高温，增长的粘度、杂质；
- 安装中的震动（远程安装膜片密封）；
- 波动的压力。

S-Comp 膜片密封有一个大的可分离的膜片 (Ø70) 同时保留了小型经济的整体设计。S-Comp 膜片密封的好处包括：

- 在一个狭窄的范围内可以测量；
- 简化了装配。

### 最大测量范围：

Type S-Comp, S-Comp51: 0...16 bar

Type S-Comp/10M : 0...100bar

建议的最小测量范围(bar),  
取决于设置的类型：压力测量设备 – 膜片密封

膜片密封的类型	变送器 APCE-2000*, PCE-28	计量器 Ø63	计量器 Ø100	计量器 Ø160
直接	0.2	1	1	1
远程	0.5	2.5	2.5	2.5

\*表格中所给予智能型APCE-2000变送器的范围将被作为设置范围。

由于环境温度波动而导致的额外的绝对的零误差，

取决于设置的类型：压力变送器 – 膜片密封

膜片密封的类型	绝对的零误差
直接	0.6 mbar / 10°C
远程 (2m 毛细管)	2 mbar / 10°C

由于介质温度波动所造成的额外的零误差，取决于以石油为基础的膜片密封系统的温度梯度。在任何情况下，误差数值都明显的少于以上显示的误差数值。

### 介质温度范围

-30...200°C 用于远程安装的膜片密封

-30...150°C 用于直接安装的膜片密封

### 特殊型号

膜片由哈氏合金制成C 276

在膜片密封边上的毛细管出口

直接安装的膜片密封适用于介质温度超过 150°C

其它

### 膜片、法兰和

### 安装部位的材质

00H17N14M2 (316Lss)

## 订购流程

直接安装的膜片密封： 压力测量设备 /type of S-Comp..... / 特殊型号 (描述)

远程安装的膜片密封： 压力测量设备 /type of S-CompK..... / K = ..... m / 特殊型号 (描述)

变送器或计量器 -  
见目录表的编码

安装部分的设计：  
过程连接的类型  
(P, GP) or Ø51

毛细管  
长度

**Example:** MS-100 计量器、测量范围 0÷6bar, 过程连接出口底部、带有大膜片和可分离的远程螺纹密封、过程连接 M20×1.5, capillary length 1.5 m.

**MS-100 / 0 ÷ 6 bar / S-CompK M20×1.5 / K = 1.5 m**