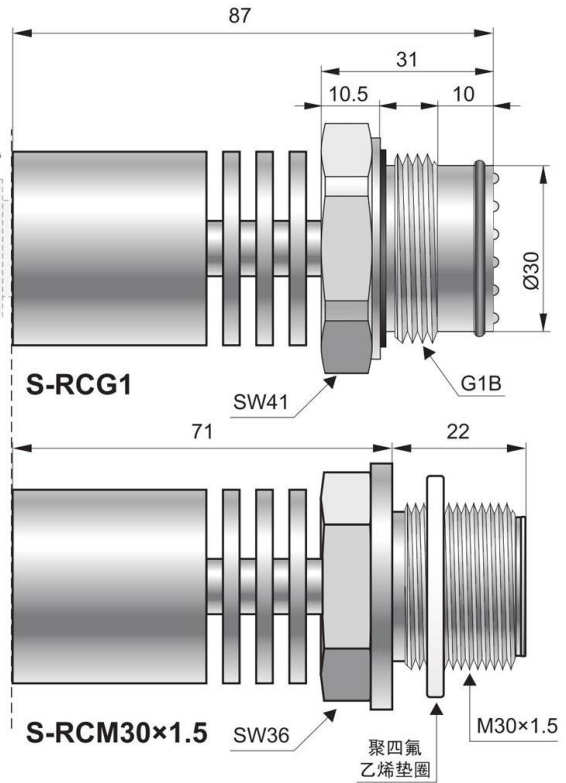
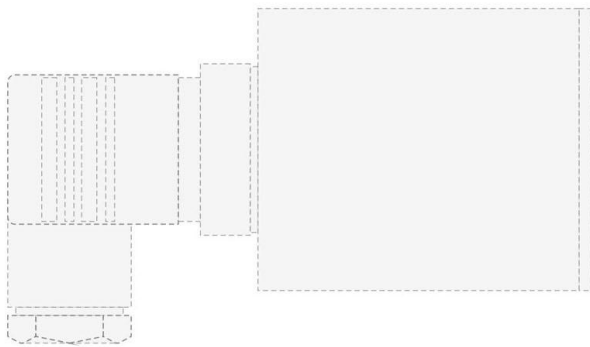


# 带有冲洗膜片和散热器的 的螺纹密封

用以下直接连接：  
智能型和模拟压力变送器



## 应用

S-RC 膜片密封应用于热、粘稠、固化或受污染的液体在过程连接器不被安装的任何情况下的测量。

## 安装

我们建议您使用Aplisens配件承插的带有S-RC膜片密封的变送器的安装。

## 推荐的最小测量范围 0.4bar

(用于压力变送器)

由于环境温度而导致的额外的绝对零误差

60 mbar / 10°C for range  $\geq 2.5$  bar

10 mbar / 10°C for range  $< 2.5$  bar

由中等温度波动所造成的额外的零误差，取决于油基膜片密封系统的温度梯度。在任何情况下，误差数值都明显的少于以上显示的误差数值。

## 最大测量范围

0...40 bar for S-RCG1 and S-RCM30x2

0...160 bar for S-RCM30x1.5

## 过压限位

100 bar for S-RCG1 and S-RCM30x2; 250 bar for S-RCM30x1.5

介质温度范围

0...160°C

膜片和密封  
的材质

00H17N14M2 (316Lss)

## 特殊型号

- ◇ 膜片密封用于温度达到260°C
- ◇ 哈氏合金-膜片密封的接液部分由哈氏合金 C276制成 (过压限位 40bar)
- ◇ 防腐型S-RCG1, S-RCM30x2: 密封螺纹线灌装液体-食用油 (最大温度150°C)
- ◇ 其它

## 订购流程

变送器 / S-RC\_\_\_ / 特殊型号 - 描述

压力变送器 - 见目录表的编码

过程连接的类型：  
CG1", CM30x2, CM30x1.5

示例: PCE-28 压力变送器, 范围 0-1bar, 电缆式电气连接, S-RC 隔膜密封带有 CG1" 过程连接。

PCE-28 / 0 ÷ 1 bar / PK / S-RCG1