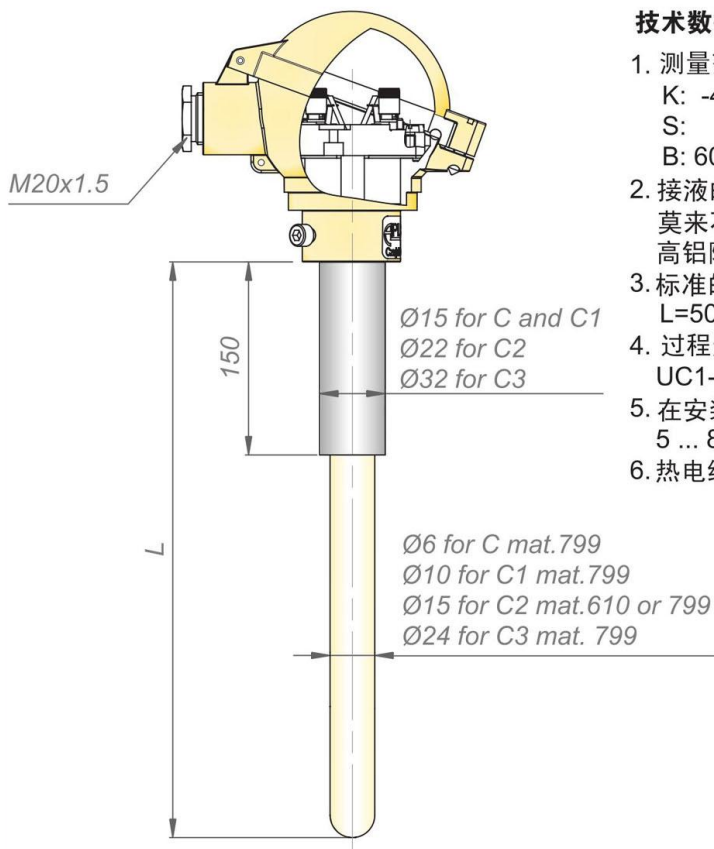


温度传感器

CT C, CT C1, CT C2, CT C3

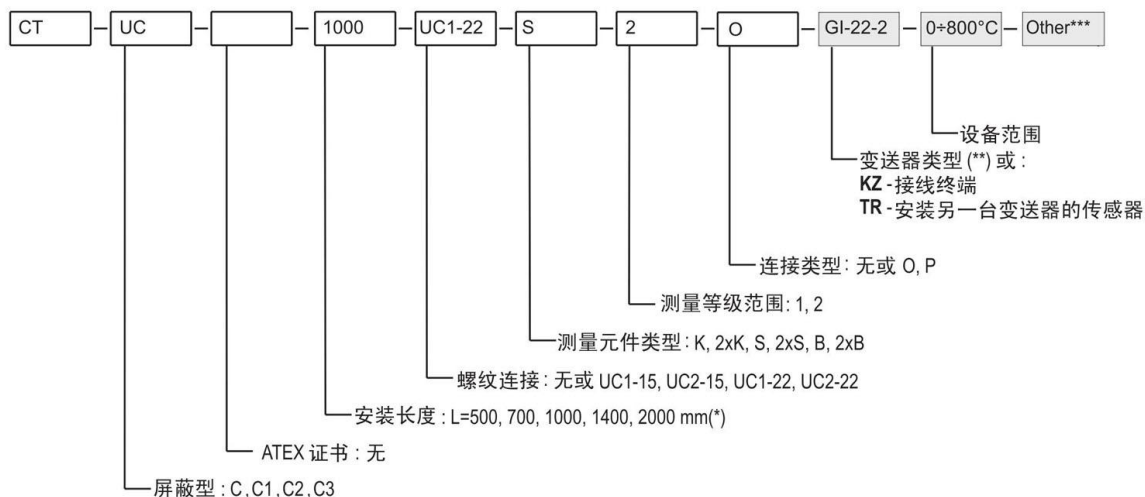


技术数据:

1. 测量范围 (恒定/瞬间)
 K: -40...1000°C / 0...1100°C
 S: 0...1300°C / 0...1600°C
 B: 600...1600°C / 660...1700°C
2. 接液的材质:
 莫来石陶瓷材料610
 高铝陶瓷材料799
3. 标准的浸没长度
 L=500, 700, 1000, 1400 mm (*)
4. 过程连接:
 UC1-15, UC2-15, UC1-22, UC2-22
5. 在安装中所允许的振动:
 5 ... 80 [Hz] up to 2 [g]
6. 热电线的直径:

Type	Ø [mm]
K	1 for C and C1 1.6 for C2 and C3
S	0.35 or 0.5
B	0.35 or 0.5

订购流程以订货代码为例:



附加信息:

1. 可替换的嵌入式: W4
- 2.(*) 根据要求选购非标准规格的温度传感器。
- 3.(**) 温度变送器类型: LI-24G, GI-22-2 或其他。
- 4.(***) 其他必需的参数等, 请见变送器数据表。