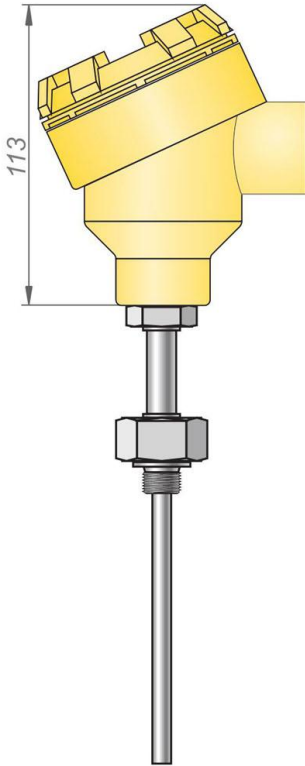


# 温度传感器 CT AL 温度变送器 APT AL防爆



**技术数据:**

1. 测量范围:  
Pt: -196...550°C  
J/K: -200...550°C
2. 接液的材质:  
304ss or 316Lss ( 可选其他材质 )
3. 过程连接:  
M20x1.5, G1/2", 1/2"NPT, 法兰 DIN 或 ANSI  
( 可选其他过程连接 )
4. 测量嵌入的直径:  
Ø 6mm, Ø 8mm
5. 最小的浸没深度:  
90mm
6. 电气进入:  
螺纹 M20x1,5 或 1/2"NPT
6. ATEX证书:

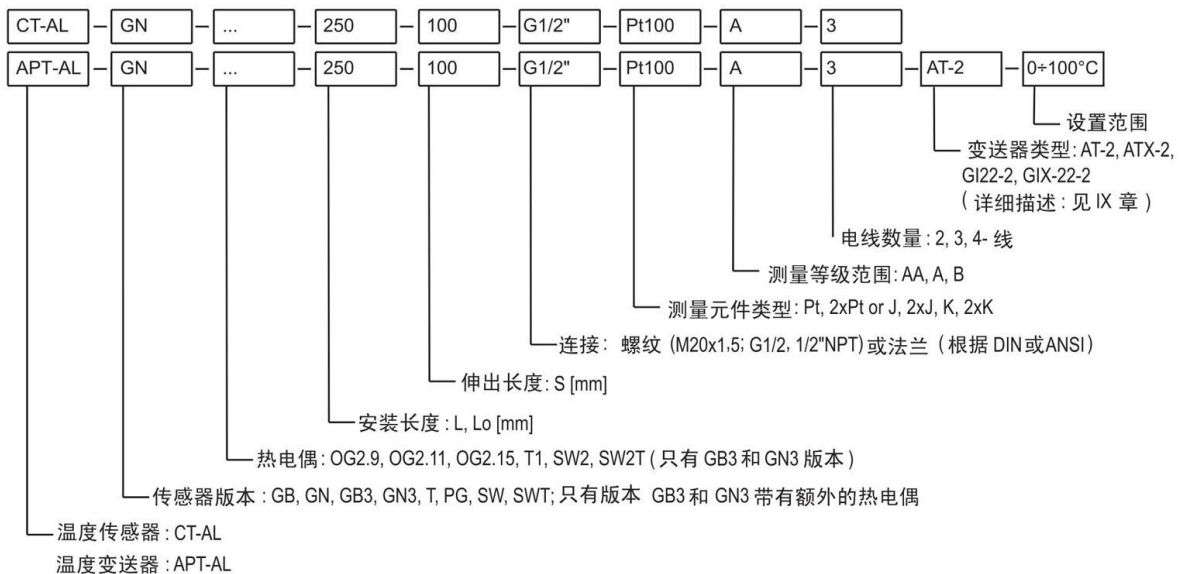
厚度 ≥ 1,5mm

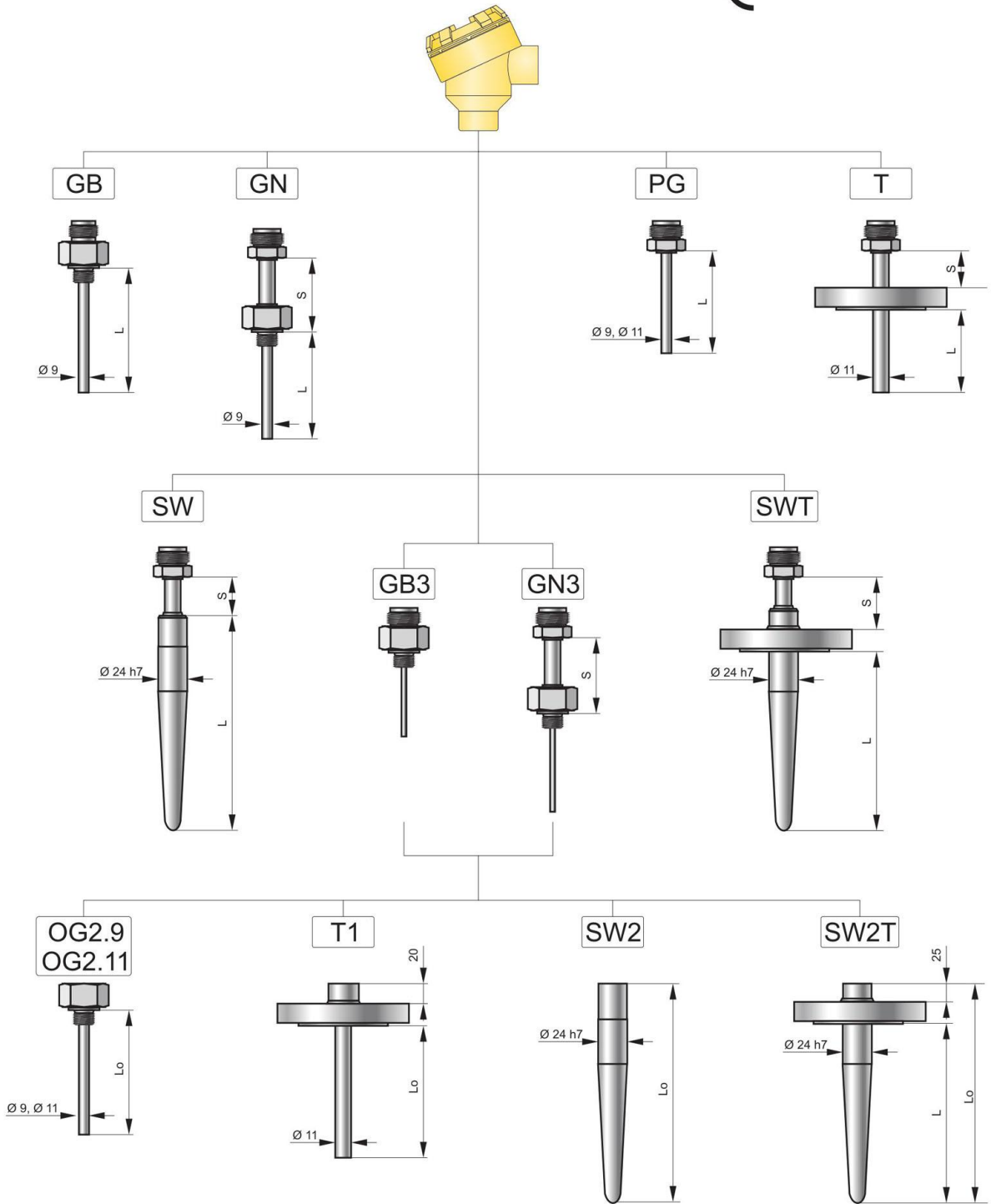
厚度 ≥ 1mm

II 1/2G Exd IIC T\* Ga/Gb  
II 1/2D Ex d/t IIIC T\* Da/Db

II 2G Exd IIC T\* Gb  
II 2D Ex t/d IIIC T\* Db

**订购流程**以订货代码为例:





Type	D [mm]	L, Lo [mm]	材质	过程连接方式
PG	Ø9, Ø12, Ø11	按要求	1.4301 (304)	-
GB	Ø9	100, 160, 250, 400	1.4301 (304)	M20x1.5, G1/2"
GN	Ø9, Ø12	100, 160, 250, 400	1.4301 (304)	M20x1.5, G1/2"
SW SW2	Ø24h7	100, 140, 200 140, 200	1.7335 (15HM), 1.7380 (10H2M), 1.4404 (316L)	-
SWT; SW2T	Ø24h7	100, 140, 200 140, 200	1.7335 (15HM), 1.7380 (10H2M), 1.4404 (316L)	法兰 DIN 和 ANSI
OG2.9 OG2.11 OG2.15	Ø9 Ø11 Ø15	按要求	1.4404 (316L)	G1/2", G3/4", G1" 1/2"NPT, 3/4"NPT M18x1.5, M20x1.5 M24x1.5, M27x2
T T1	Ø11 Ø9, Ø 11	按要求	1.7335 (15HM), 1.7380 (10H2M), 1.4404 (316L)	法兰 DIN 和 ANSI