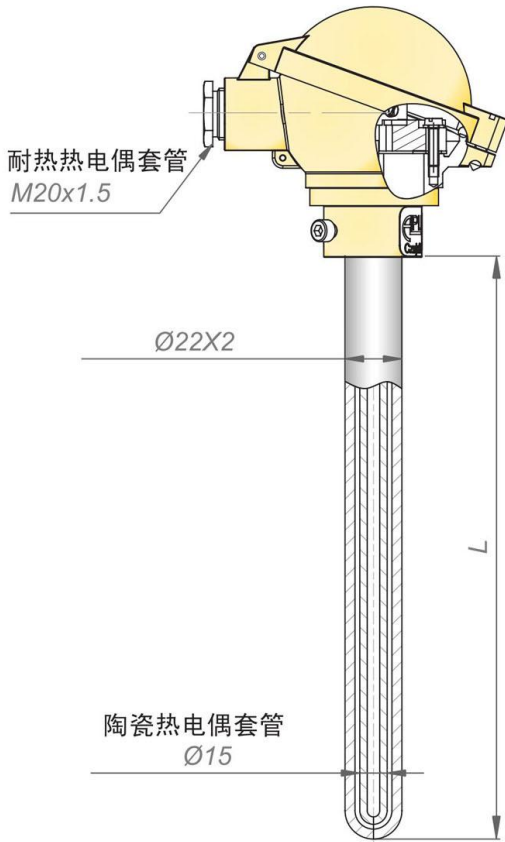


# 温度传感器 CT UC

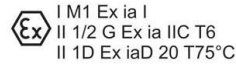


## 技术数据

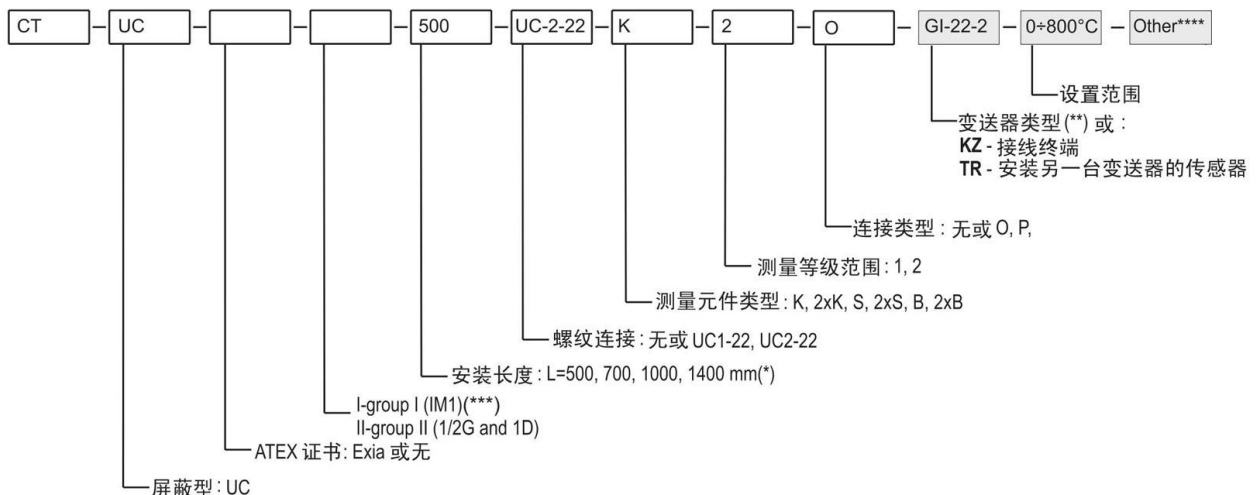
1. 测量范围（恒定/瞬间）  
K: -40...1000°C / -40...1100°C  
S: 0...1000°C / 0...1100°C  
B: 600...1000°C / 600...1100°C
2. 接液的材质：  
外：耐热钢  
内：莫来石陶瓷材料 610  
高铝陶瓷材料 799
3. 标准的浸没长度  
L=500, 700, 1000, 1400 mm (\*)
4. 标准的连接螺纹  
UC1-22, UC2-22
5. 在安装中所允许的振动：  
5 ... 80 [Hz] up to 2 [g]
6. 热电线的直径：

Type	Ø [mm]
K	1.6
S	0.35 or 0.5
B	0.35 or 0.5

ATEX证书:



## 订购流程以订货代码为例:



## 附加信息:

1. 可替换的嵌入式: W4
- 2.(\*) 根据要求选购非标准规格的温度传感器。
- 3.(\*\*) 温度变送器类型: LI-24G, GI-22-2, GIX-22-2 或其他。
- 4.(\*\*\*) 温度传感器用于 I 组在生产时采用不锈钢外壳。
- 5.(\*\*\*\*) 其他必需的参数等, 请见变送器数据表。