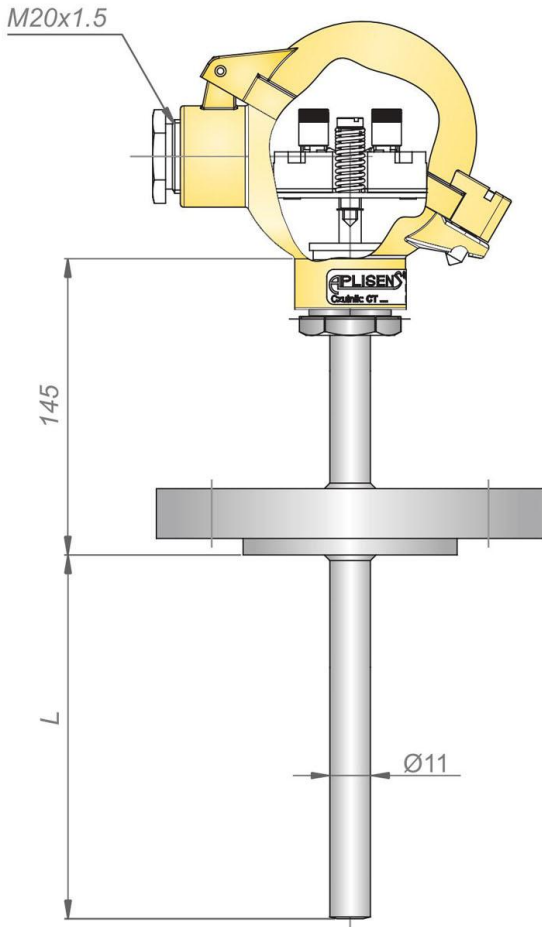


温度传感器 CT T1



技术数据:

1. 测量范围:
Pt: -50...500°C / -196...550°C (*)
J/K: -40...550°C
2. 允许的负载:
see **Graph 1** (page X/ 17)
3. 接液的材质:
304ss or 316Lss (**)
4. 标准的浸没长度
L=100, 160, 250, 400 mm (**)
5. 法兰过程连接
6. 时间常量:

Pt	T _{0.5} [s]	T _{0.9} [s]
	≤ 40	≤ 120

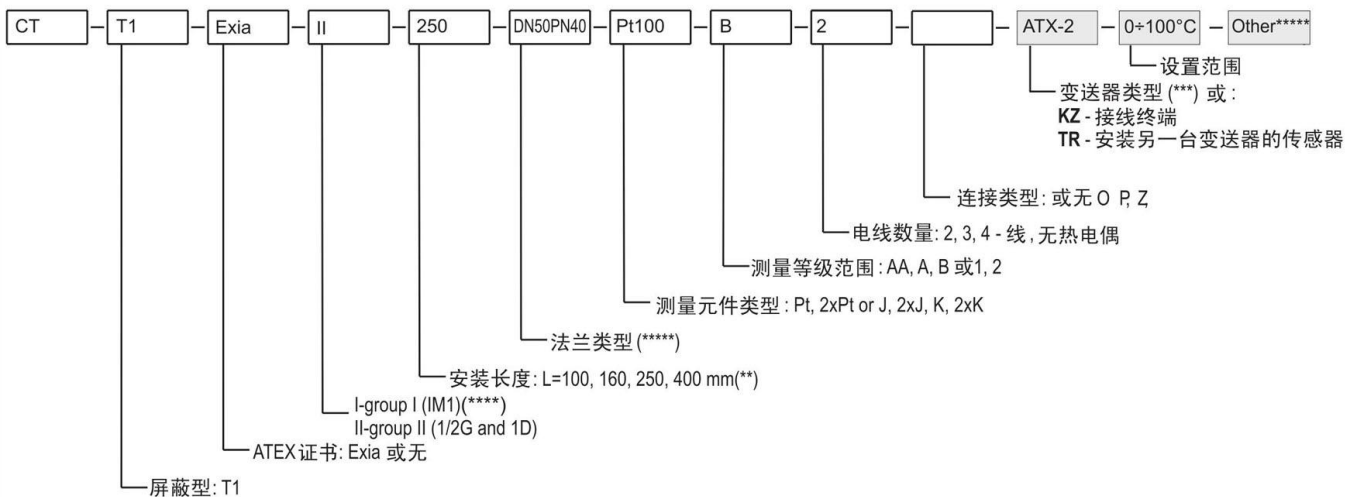
J/K	绝缘连接		接地连接	
	T _{0.5} [s]	T _{0.9} [s]	T _{0.5} [s]	T _{0.9} [s]
	≤ 27	≤ 90	≤ 6	≤ 15

7. 测量浸入的直径:
Ø6 mm
8. 最小的浸没深度
Pt: 100 mm

ATEX证书:



订购流程以订货代码为例:



附加信息:

- 1.(*) 可替换的嵌入式: W2-标准范围 -50...500°C or W1 范围 -196...550°C
- 2.(**) 根据要求选购非标准规格的温度传感器。
- 3.(***) 温度变送器类型: LI-24G, AT-2, GI-22-2, ATX-2, GIX-22-2 或其他。
- 4.(****) 温度传感器用于 I 组在生产时采用不锈钢外壳
- 5.(*****) 法兰标准适用于常规 PN, ANSI 或 DIN。
- 6.(*****) 其他必需的参数等, 请见变送器数据表。