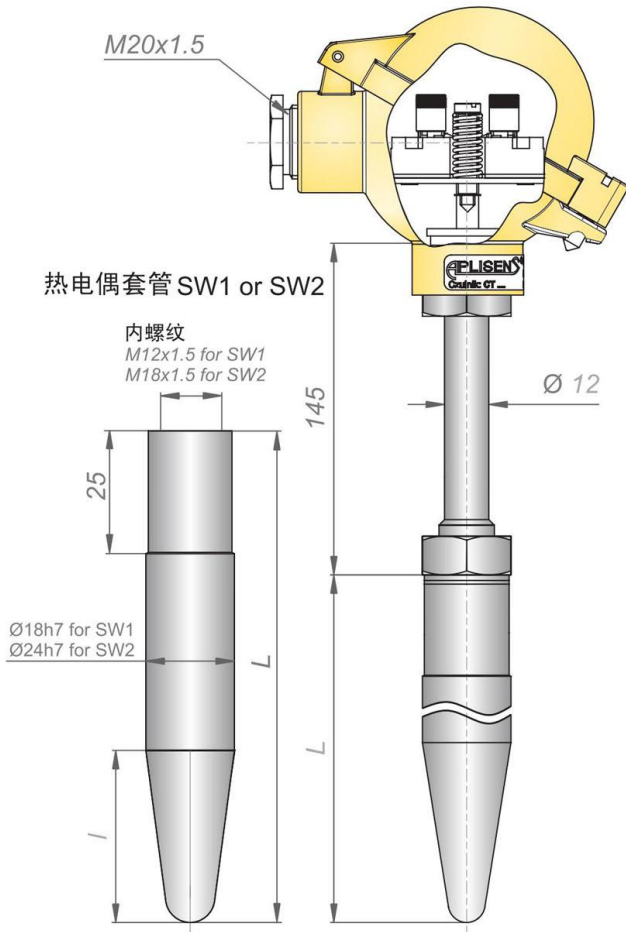


温度传感器 CT SW1, CT SW2



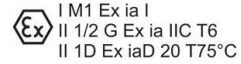
技术数据:

1. 测量范围:
Pt: -50...500°C for 10H2M, 15HM
J/K: 0...570°C for 10H2M; -40...540°C for 15HM
2. 允许的负载:
see **Graph 3** (page X/ 17)
3. 接液的材质:
15HM, 20H2M (*)
4. 标准的浸没长度
L=100, 140, 200 mm (*)
5. 紧固焊接直径:

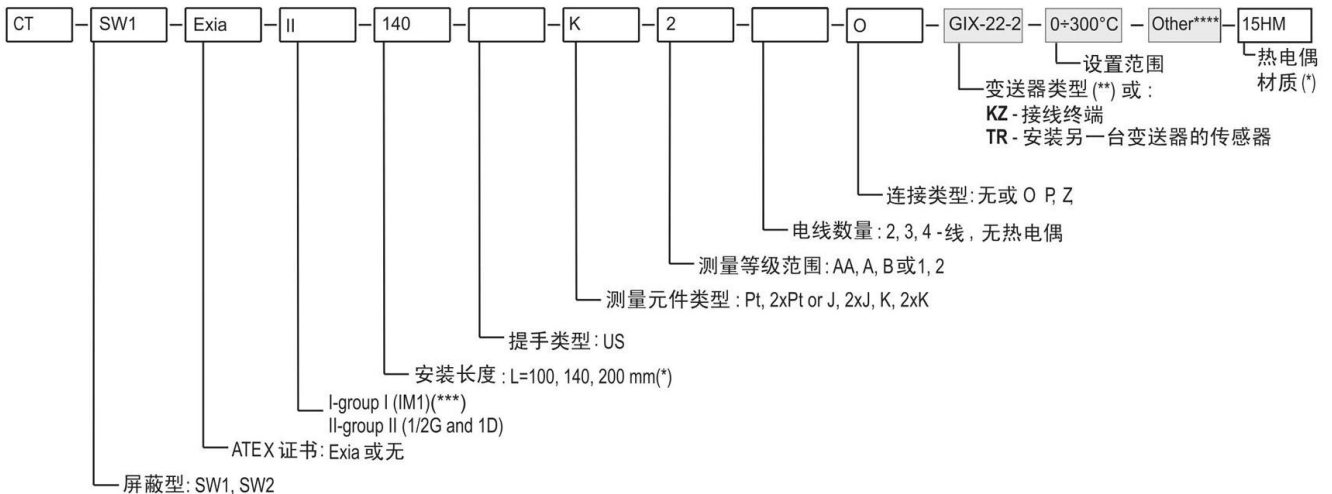
CT SW1	CT SW2
Ø=18h7	Ø=24h7

传感器类型	屏蔽			测量插入 Ø [mm]
	Ø [mm]	L [mm]	l [mm]	
CT SW1	18h7	100	35	3
		140	65	3
		200	65	3
CT SW2	24h7	140	65	6
		200	65	6

ATEX证书:



订购流程以订货代码为例:



附加信息:

1. 测量插头类型: W2
- 2.(*) 根据要求选购非标准规格的温度传感器。
- 3.(**) 温度变送器: LI-24G, AT-2, GI-22-2, ATX-2, GIX-22-2 或其他。
- 4.(****) 温度传感器用于 I 组在生产时采用不锈钢外壳。
- 5.(****) 其他必需的参数等, 请见变送器数据表。