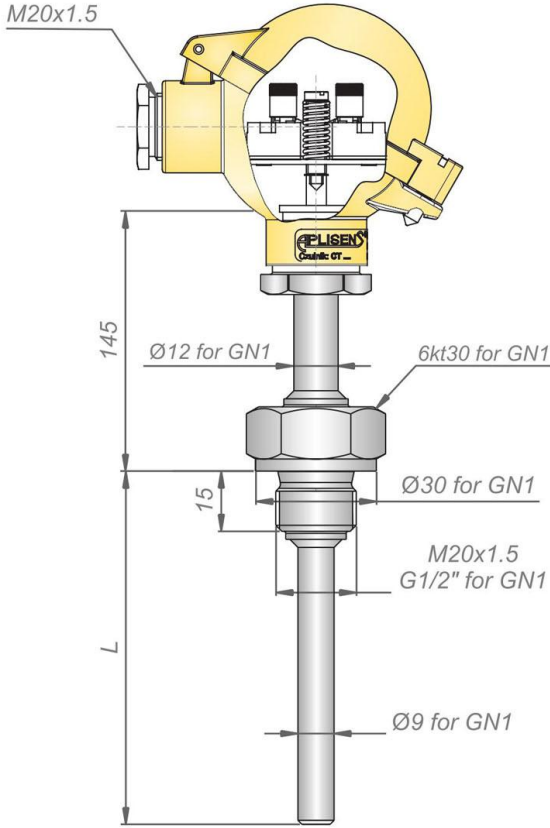


# 温度传感器 CT GN1



## 技术数据:

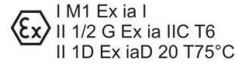
1. 测量范围:  
Pt: -50...500°C / -196...550°C (\*)  
J/K: -40...550°C / -200...550°C
2. 允许的负载:  
see **Graph 2** (page XI/ 17)
3. 接液的材质:  
304ss or 316Lss (\*\*)
4. 标准的浸入长度  
L=100, 160, 250, 400 mm (\*\*)
5. 过程连接 (\*\*):  
M20x1.5 or G1/2"
6. 时间常量:

Pt	T <sub>0.5</sub> [s]	T <sub>0.9</sub> [s]
	≤ 33	≤ 95

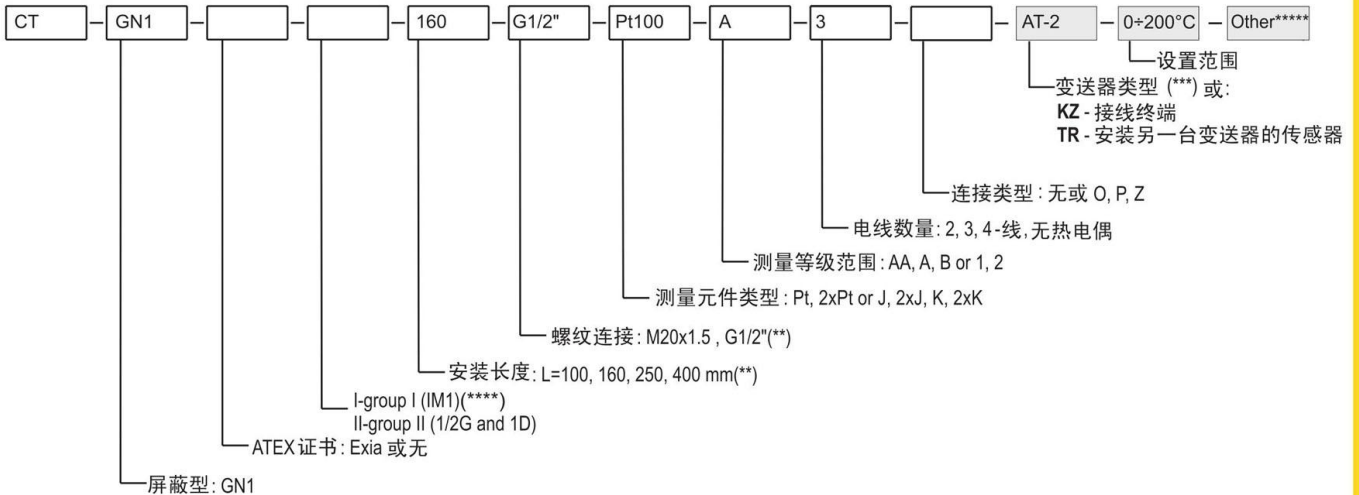
J/K	绝缘连接		接地连接	
	T <sub>0.5</sub> [s]	T <sub>0.9</sub> [s]	T <sub>0.5</sub> [s]	T <sub>0.9</sub> [s]
	≤ 22	≤ 62	≤ 3	≤ 8

7. 测量嵌入的直径:  
Ø6 mm
8. 最小的浸没深度:  
Pt: 90 mm

ATEX证书:



## 订购流程以订货代码为例:



## 附加信息:

- 1.(\*) 可替换的嵌入式: W2-标准范围 -50...500°C or W1 范围 -196...550°C
- 2.(\*\*) 根据要求选购非标准规格的温度传感器。
- 3.(\*\*\*) 温度变送器类型: LI-24G, AT-2, GI-22-2, ATX-2, GIX-22-2 或其他。
- 4.(\*\*\*\*) 温度传感器用于 I 组在生产时采用不锈钢外壳。
- 5.(\*\*\*\*\*) 其他必需的参数等, 请见变送器数据表。