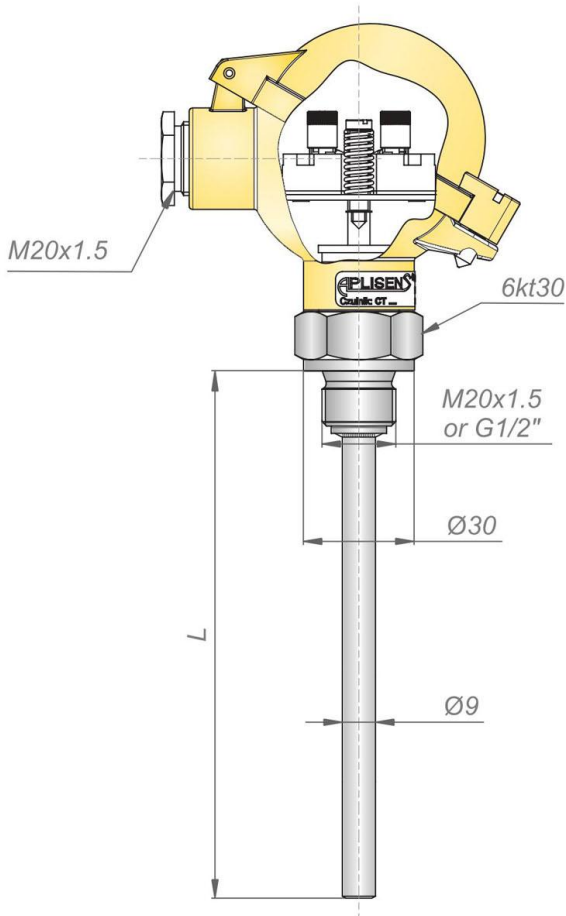


# 温度传感器 CT GB1



**技术数据:**

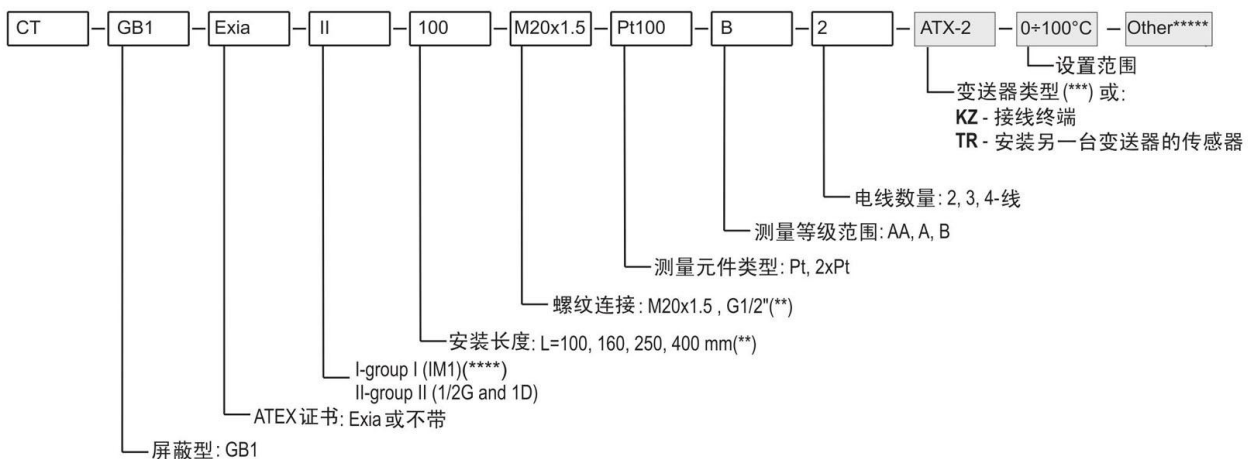
1. 测量范围:  
Pt: -50...150°C / -196...150°C (\*)
2. 允许的负载:  
see **Graph 2** (page X/ 17)
3. 接液材质:  
304ss or 316Lss (\*\*)
4. 标准的浸入长度  
L=100, 160, 250, 400 mm (\*\*)
5. 过程连接:  
M20x1,5 or G1/2" (\*\*)
6. 时间常量:

传感器类型	T <sub>0.5</sub> [s]	T <sub>0.9</sub> [s]
CT GB1	≤ 33	≤ 95

7. 测量嵌入的直径:  
Ø 6 mm
8. 最小浸没深度:  
90 mm
9. 在安装中所允许的振动:  
5 ... 80 [Hz] (up to 5 [g])

ATEX证书:  I M1 Ex ia I  
II 1/2 G Ex ia IIC T6  
II 1D Ex iaD 20 T75°C

**订购流程**以订货代码为例:



**附加信息:**

- 1.(\*) 可替换的嵌入式: W2-标准范围 -50...150°C or W1范围 -196...150°C
- 2.(\*\*) 根据要求可选购非标准规格的温度传感器。
- 3.(\*\*\*) 温度变送器类型: LI24-G, AT-2, GI-22-2, ATX-2, GIX-22-2 或其他。
- 4.(\*\*\*\*) 温度传感器用于 I 组在生产时采用不锈钢外壳。
- 5.(\*\*\*\*\*) 其他必需的参数等, 请见变送器数据表。