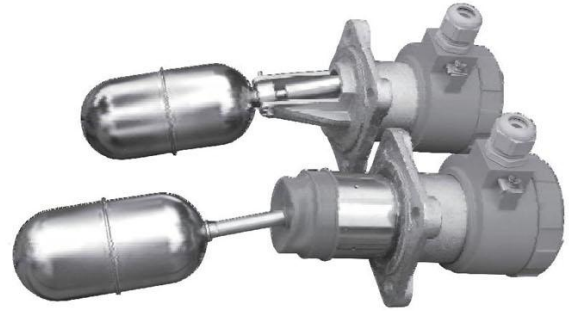


# 液位开关 ERH



- ✓ 防爆版本
- ✓ 接液材质 321SS
- ✓ 外壳材质: 铝合金 or 321SS
- ✓ 防护等级 IP66/68
- ✓ 正常压力 40bar
- ✓ 船级社证书 (GL, DNV, LR, ABS, BV, PRS)

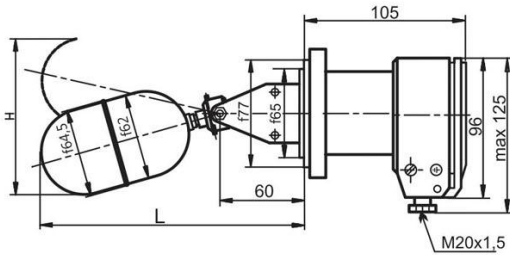


## 应用

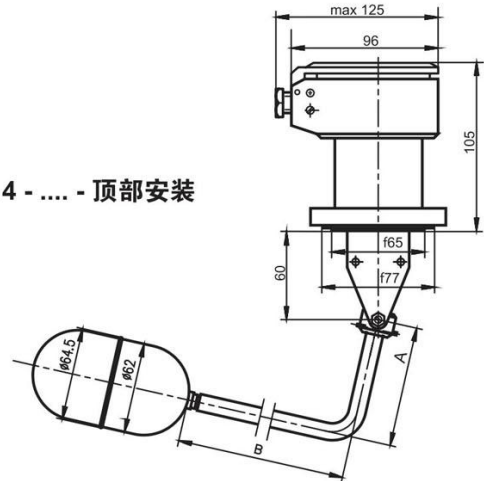
悬浮液位用于在所有类的容器内液体的点位检测。运行中没有外部电源、边缘或顶部安装、宽温度和压力范围、粘性过程连接、不锈钢接液、Ex型和船级社证书使得它成为通用的液位开关。液位开关适用于两种悬浮液位尺寸: ( Ø64.5 x 130mm 或 Ø52 x 162mm)

## 结构版本

ERH-01-.... - 边缘安装

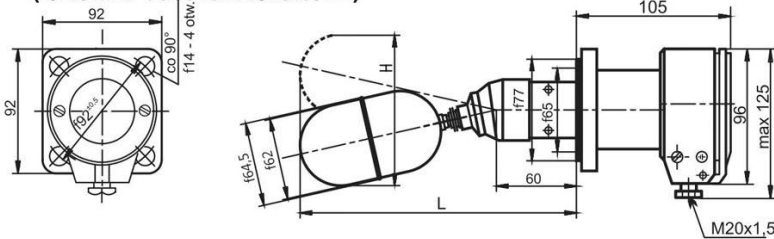


ERH-01- 4 - .... - 顶部安装



ERH-02-.... - 边缘安装

(带有防护套管的污染液体型)



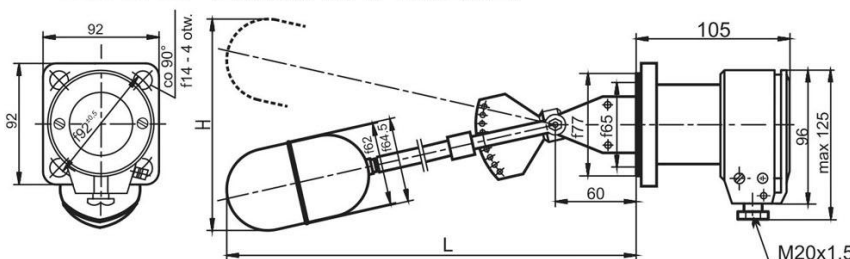
ERH-01-04, ERH-02-04,  
ERH-01-16, ERH-02-16

Symbol	Hmm	Lmm	Hysteresis "h"
- 1	120	190	10
- 2	140	230	20
- 3	150	255	30

ERH-03-04

Symbol	Hmm	Lmm	Hysteresis "h"
- 1	680	510	from 100 to 400
- 2	450	380	from 50 to 250

ERH-03-.... - 边缘安装 (带有可调迟滞型)

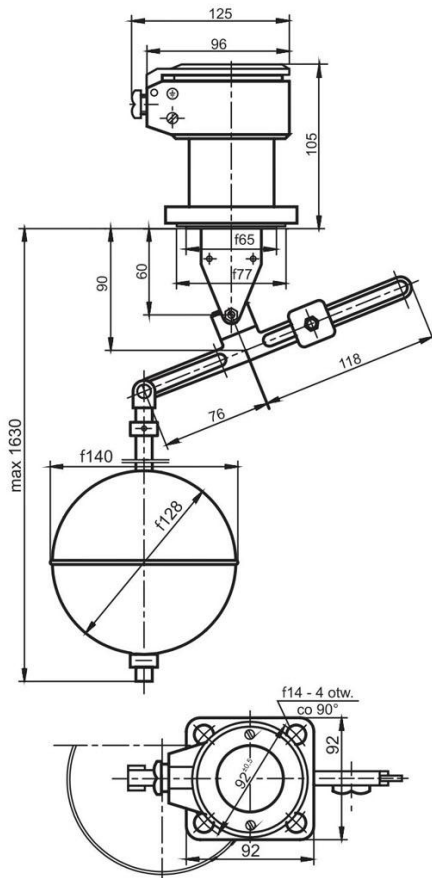


ERH-03-16

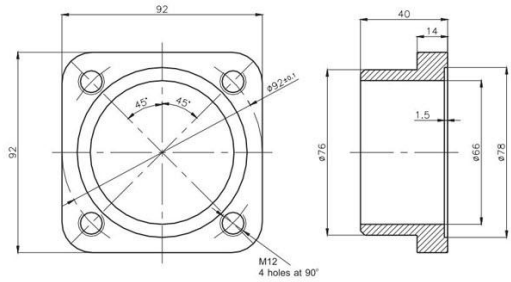
Hmm	Lmm	Hysteresis "h"
680	510	from 50 to 400

## ERH-04-.... - 顶部安装

## 零部件

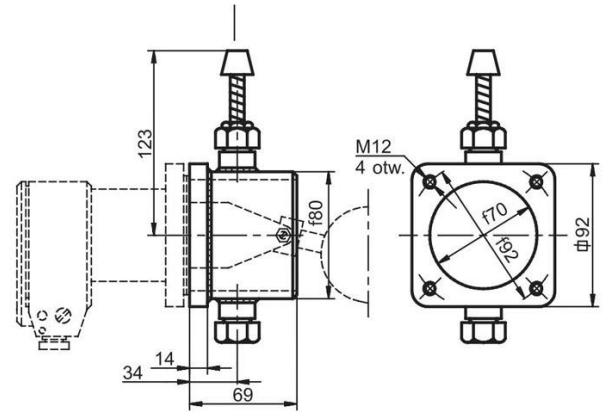


## 计数器法兰型式 ER2-1646



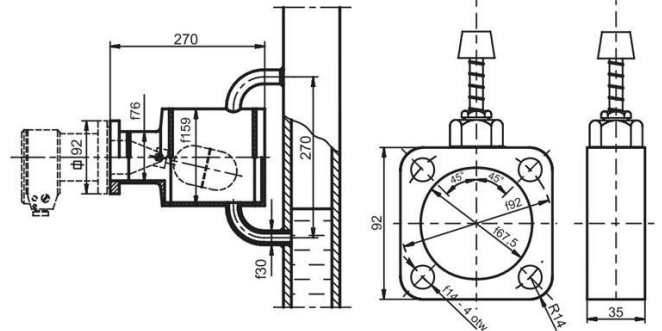
## 测试仪 ER3-1495

测试器被安装在单元和配重之间。所述单元的操作可通过测试仪不拆卸或填充进行检查。



## 组装类型 ER3-1631

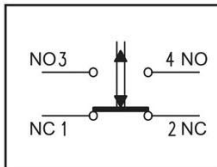
## 测试仪 ER3-1560



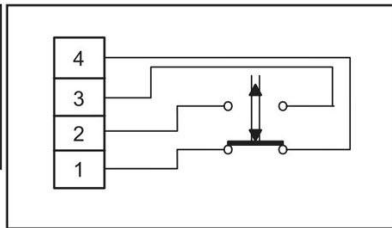
## 电路图

EHR-...04,06, 07

ERH-...-16



NC - closing contact  
NO - opening contact



## 技术数据

参数	ERH-01	ERH-02	ERH-03	ERH-04
滞后连接	10; 20; 30 mm	10; 20; 30 mm	100...400 mm (ERH-03-04) 50...250 mm (ERH-03-04) 50...400 mm (ERH-03-16)	32...1350 mm
重复性	±15%	±15%	±15%; ±2% dep.on hysteresis	±15%; ±2% dep.on hysteresis
公称压力	40bar (2bar for ERH-...-07)			1,6 MPa
允许的 介质温度	250°C (ERH-01-04) 100°C (ERH-01-06) 100°C (ERH-01-16) 70°C (ERH-01-07)	200°C (ERH-01-04) 100°C (ERH-01-06) 70°C (ERH-01-07)	250°C (ERH-01-04) 100°C (ERH-01-06) 100°C (ERH-01-16) 70°C (ERH-01-07)	
Exd 防护 (only ERH-...-16)环境	Ex II 1/2G c Ex de IIB T4 Ga/Gb			
温度.	-25°C...+70°C			
IP 防护	IP 66			
最小介质密度	0,6 x 10 <sup>-3</sup> kg/cm <sup>3</sup>			

### 电气参数

液位开关: ERH -.....-04, ERH -.....-06  
 最小电压 [V] 电流 [I]: 10V; 20mA

U [V]	DC		AC	
	I [A]	Life of connecting	I [A]	Life of connecting
48	4,0	0,06 x 10 <sup>6</sup>	9,0	0,1 x 10 <sup>6</sup>
110	1,0			
220	0,6			
400	X	X		

液位开关: ERH -.....-16 - 防爆版  
 最小电压 [V] 电流 [I]: 10V; 20mA

U [V]	DC		AC	
	I [A]	Life of connecting	I [A]	Life of connecting
24	2,5	30 x 10 <sup>3</sup>	X	85 x 10 <sup>3</sup>
110	0,6		2,5	
220	0,4		2,5	

液位开关: ERH -.....-07 带有 Ip68防护  
 最小电压 [V] 电流 [I]: 10V; 20mA

U [V]	DC		AC	
	I [A]	Life of connecting	I [A]	Life of connecting
24	2,5	30 x 10 <sup>3</sup>	X	85 x 10 <sup>3</sup>

### 订购流程

型号	编码	描述		
ERH		液位开关		
结构版本	-01	标准版本		
	-02	带有防护套管的污染液体型		
	-03	可调迟滞版本		
	-04	顶部安装		
版本/证书	-04	IP66, 防护版本		
	-04K	IP66, 防护版本, 接液材质 SS (incl. 外壳)		
	-06	IP66, 船级社证书		
	-07	潜水版本防护 IP68		
	-07K	潜水版本防护 IP68, 接液材质 SS (incl. 外壳)		
	-16	IP66, 防爆版本		
浮臂长/滞后	Options for ERH-01 and ERH-02 only	-1	滞后 h=10mm	
		-2	滞后 h=20mm	
		-3	滞后 h=30mm	
		-4-0	浮臂长 A=125mm, B=125mm	
		-4-1	浮臂长 A=185mm, B=80mm	
		-4-2	浮臂长 A=250mm, B=125mm	
		-4-3	浮臂长 A=140mm, B=120mm	
		-4-4	浮臂长 A=100mm, B=120mm	
		-4-5	浮臂长 A=120mm, B=80mm	
		-4-6	浮臂长 A=150mm, B=80mm	
		-4-Y	浮臂长规格. 可选 A and B	
		Options for ERH-03 only	-1	可调迟滞最小 100mm, 最大 400mm
		-2	可调迟滞最小 50mm, 最大 250mm	
	电缆		-1	不带电缆
-2			电缆长度 L= ...m (standard 3m, other length on request,)	
零部件	/ER3-1560	测试设备 (标准版本)		
	/ER3-1495	Testing equipment to weld in a tank		
	/ER2-1646	计数器 flange		
	/ER3-1631	Assembly chamber		
	/DN80	过程连接 flange DN80		
	/ANSI 3"	过程连接 flange ANSI 3" 150LB		