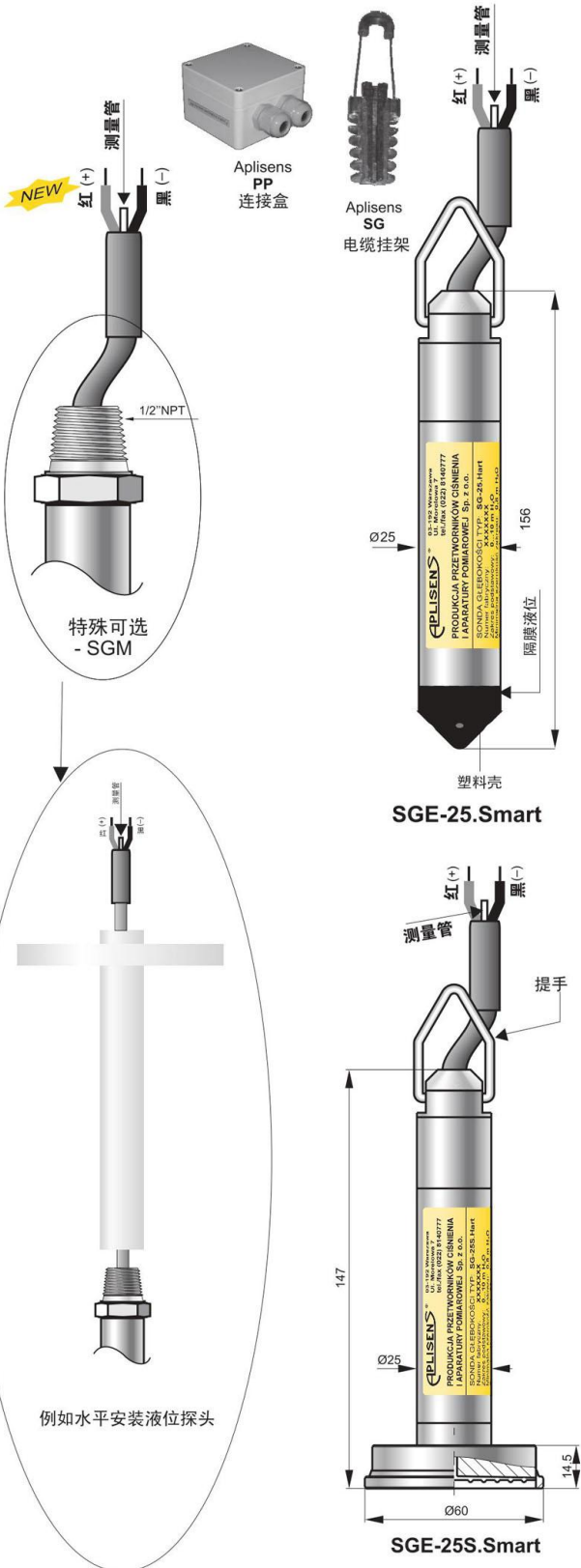


静压液位探头 SGE-25.Smart and SGE-25S.Smart

HART
COMMUNICATION PROTOCOL



- ✓ 可对零点切换、范围和阻尼率
- ✓ 4...20 mA输出信号 + HART协议
- ✓ 精度 0.1%
- ✓ 集成内部过电压防护电路
- ✓ ATEX内部安全 Ex II 1G Ex ia IIC T4/T5/T6 Ga
II 1G Ex ia IIB T4/T5/T6 Ga (only for level
I M1 Ex ia I Ma probe with teflon cable)
- ✓ 钛版本 (SGE-25S.智能型)
- ✓ 船级社证书 DNV

应用

SGE-25智能型液位探头用于在水槽、深井或压力计内的液体的液位测量。

SGE-25S探头用于含污染物或悬浮物的液体液位测量。探头的典型用法是在中泵站、发酵室、固定水槽等内的废水的液位测量。

操作原理, 结构

探头测量液位，基于液体柱的高度和由此产生静压之间的简单的关系。在浸没探头的分离膜片处的液位可测量压力并通过电缆内的细管测量大气压力。

活跃检测元件是从精心挑选的测压介质中分离出来的压电电阻硅传感器。同传感器的连接一同操作的电子放大器意味着标准化的信号。电子放大器额外配备有过电压防护电路，这点保护了探头原理来自大气断电或强电流应用的导电接口所造成的伤害。

配置

可设置一下计量参数：

- ◆ 压力单元；
- ◆ 设置范围的零点和量程；
- ◆ 阻尼时间常量；
- ◆ 转换字符（输出信号 $20 \div 4 \text{ mA}$ ）

校准

关于压力的模型可校准探头。

通讯

用探头进行数据转换的通讯标准是HART协议

探头可用以下元件进行通讯：

- KAP-03 通讯器，
- 一些其它的 HART 类型的通讯器，
- 使用RS-HART转换器和RAPORT-02配置软件的电脑。

用探头进行数据转换也会使得用户能够：

- ◆ 识别传感器；
- ◆ 读取当前测量的静压数值，输出电流和测量范围的百分比。

安装, 使用方法

当降低到参考液位时, 探头可自由悬挂在电缆上或平铺在水槽的底部。使用标准信号的电缆可延伸带有细管的电缆。我们建议使用特殊的 Aplisens SG 电缆悬挂器来进行电缆连接。应在密封盒内进行电缆连接(盒子内部压力要等同于大气压), 这样做是为了防止水或者其他污染杂质进入到细管内。我们建议您使用 Aplisens PP 连接盒。我们建议在允许电缆通讯的壁装盒内对于长信号输送线系统使用额外的 Aplisens UZ-2 过电压防护电路。

当安装探头电缆时, 最小的绕圈直径是30cm且需要防止电缆受到机械危害。

如果在水槽内有不稳定气流的可能(例如, 由于混合物混合操作或不稳定气流的流入), 探头应安装在屏蔽管内(例如由PVC制成的)。如果将探头降低大于100m的深度, 电缆就应悬挂在钢筋吊绳上。禁止用机械方法清洗探头膜片。

测量范围

No.	公称测量范围 (FSO)	最小设置范围	过压限位 (无磁滞)
1	0...1,5 m H ₂ O	0,15 m H ₂ O	15 m H ₂ O
2	0...10 m H ₂ O	0,8 m H ₂ O	100 m H ₂ O
3	0...100 m H ₂ O	8 m H ₂ O	700 m H ₂ O

技术数据

计量参数	
精度	≤ ±0,1% for nominal range
SGE-25. 智能型	≤ ±0,3% for range 0...10% FSO
长期稳定性	≤ 0,1% (FSO) for 2 years
精度	≤ ±0,16% for nominal range
SGE-25S. 智能型	≤ ±0,4% for range 0...10% FSO
热量误差	< ±0,08% (FSO) / 10°C 最大±0,25%全补偿温度范围。
SGE-25S智能型液位探头使用隔膜密封导致额外绝对零误差, 也影响了相关介质温度, 高达 80 Pa / 10°C。	
热量补偿范围	-25...80°C
时间常量	0,3 s
电气阻尼时间	0...30 s
由于电压下降而导致的误差	0,002% (FSO) / V

特殊版本:

- ◇ Ex – ATEX 内部安全
- ◇ Teflon – 特氟龙电缆屏蔽
- ◇ SGM- 螺纹压盖版本
- ◇ Titanium – 接液材质钛合金
- ◇ MR – 船级社证书 DNV
- ◇ 1,5 m H₂O – 常用测量范围0...1.5 m H₂O (精度 0.16%)

电气参数	
电源	7,5...55 VDC (Ex 7,5...28 VDC)
输出信号	4...20 mA (two wire transmission)
Load resistance	$R[\Omega] \leq \frac{U_{sup}[V] - 7,5V}{0,0225A}$
通讯时所需要的电阻	>240 Ω

运行环境

介质温度范围	-30...80°C for basic range 0...10 m H ₂ O -30...50°C for basic range 0...100 m H ₂ O
	注意: 在紧邻探头部位不允许介质冷凝。

防护等级	IP68
套管和膜片的材质	SS316L (SGE-25 智能型隔膜哈氏合金) 钛合金 – 特殊版本 (仅SGE-25S智能型)
屏蔽电缆	聚氨酯

订购流程

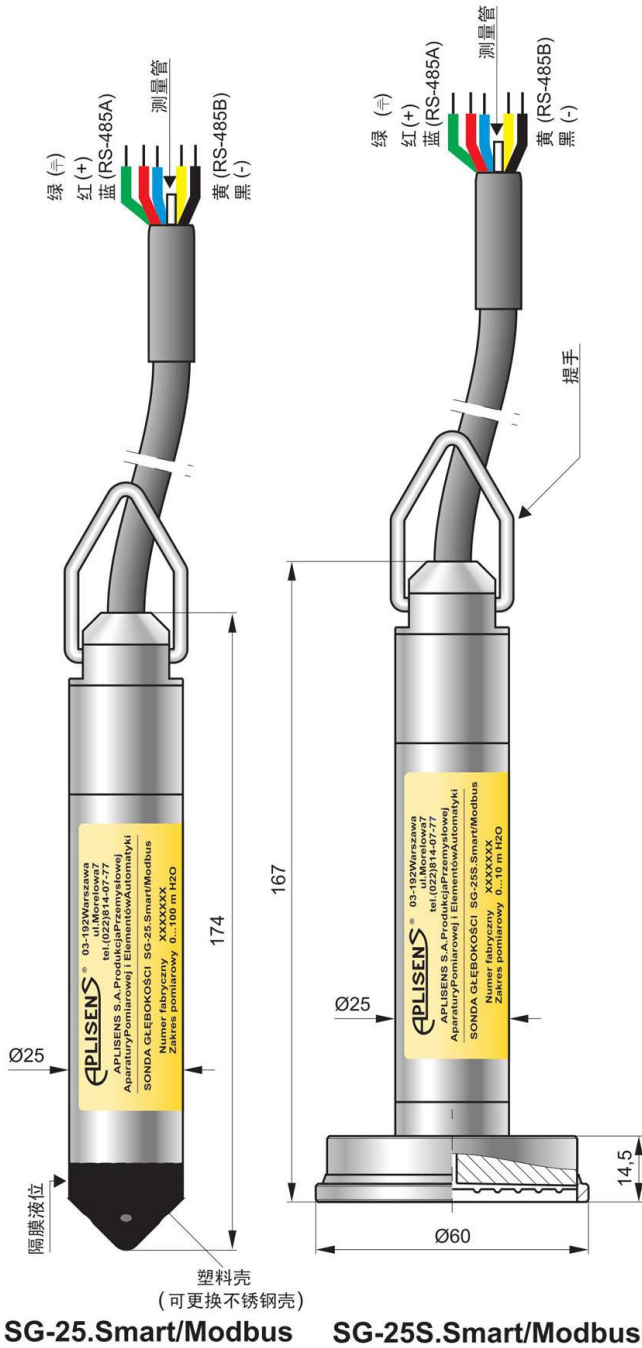
型号	编码	描述
SGE-25. 智能型 SGE-25S. 智能型		智能液位探头
版本, 证书	/E xia /Teflon /SGM /Titanium /MR	II 1G Ex ia IIC T4/T5/T6 Ga/Gb I M1 Ex ia I M a II 1G Ex ia IIB T4/T5/T6 Ga/Gb I M1 Ex ia I M a 特氟龙电缆屏蔽 (T=... m) 螺纹包装压盖版本 接液部分钛 船级社证书 (DNV)
公称测量范围	0...1,5 m H ₂ O 0...10 m H ₂ O 0...100 m H ₂ O	范围 0...1,5 m H ₂ O 0...10 m H ₂ O 0...100 m H ₂ O 最小设置范围 0,15 m H ₂ O 0,8 m H ₂ O 8 m H ₂ O
设置测量范围	/...÷... [required units]	校准输出范围 4 mA and 20 mA 输出
电缆	L = ... m	电缆长度
零部件	/SG /PP	电缆悬挂器 连接盒

Example: SGE-25. 智能型液位探头, 特氟龙电缆屏蔽, 公称测量范围 0 ÷ 10 m H₂O, 设置范围 0 ÷ 3,25 m H₂O, 电缆长度 10 m

SGE-25.Smart / Teflon / 0 ÷ 10 m H₂O / 0 ÷ 3,25 m H₂O / L = 10 m

智能型静压液位探头 SGE-25.Smart/Modbus and SGE-25S.Smart/Modbus

NEW



塑料壳 (可更换不锈钢壳)
SGE-25.Smart/Modbus SGE-25S.Smart/Modbus

电气连接

	功能	PM12 连接
电源	GND	3
	+Vcc	4
数字	RS-485A	2
	RS-485B	1

通讯

带有通讯协议 Modbus RTU 的液位探头。用变送器进行数据转换的通讯标准是 Modbus RTU。变送器可通过使用 RS 转换器和 Aplisens 软件进行通讯。

技术数据

计量参数

精度	≤ ±0,1%
长期稳定性 (标准范围)	≤ accuracy for 3 years
热量误差	< ±0,1% (FSO) / 10°C 最大 ±0,4% (FSO) 整个补偿范围
热量补偿范围	-25...80°C (也可提供其它范围)
电气阻尼时间	0...30 s

电气参数

电源	4,5...28 V DC
传输范围	1200 m
传输协议	MODBUS RTU + 4...20 mA
地址空间	1...247 devices address
输送速度	600...115200 bps
同等传输	no parity, odd, even
帧传输	10...11 bit (1, 2 bit-stop)

*更多关于技术数据的信息可见于用户手册。

特殊版本

- ◇ Teflon – 特氟龙电缆屏蔽
- ◇ Hastelloy – 哈氏合金 C-276 隔膜 SGE-25S.Smart/Modbus

订购流程

SGE-25.Smart/Modbus / ___ / ___ / L = ... m

SGE-25S.Smart/Modbus / ___ / ___ / L = ... m

特殊版本.: Teflon, Hastelloy

设置范围

电缆长度

示例: 液位探头 SGE-25.Smart/Modbus, 特氟龙电缆屏蔽, 设置范围 0 ÷ 10 m H₂O, 电缆长度 10 m

SGE-25.Smart / Modbus / Teflon / 0 ÷ 10 m H₂O / L = 10 m