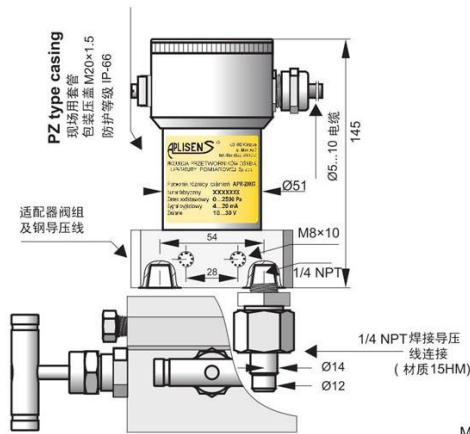


# 智能型差压变送器 用于低量程 APRE-2000G

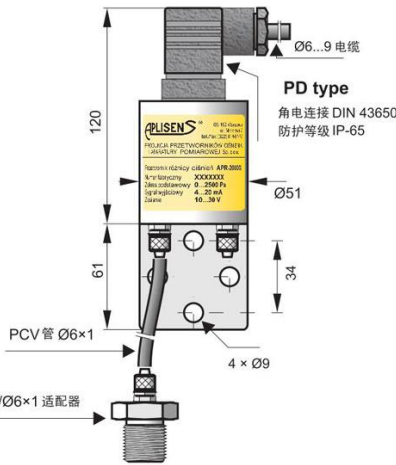
min. range  
0.2 mbar



- ✓ 可编程范围、零点切换、阻尼率和字符
- ✓ 4...20 mA输出信号 + HART协议
- ✓ 精度 0.1%
- ✓ ATEX内部安全 (仅APRE-2000G/PD, APRE-2000G/PZ)



APRE-2000G工业型, C型的过程连接, 沿着阀组安装。PZ型电气连接的示意图



APRE-2000G 经济型, 用接线端子, 进行过程连接至Ø6试管 (PCV型) PD型电气连接的示例图



APRE-2000G/N 壁装式, 带有显示屏和本地按键且允许编程和过程连接PCV 尺寸: 宽度: 80, 高度: 110, 厚度: 67

## 应用

APRE-2000G变送器应用于气体的压力、负压和差压的测量。特殊用途包含在炉室内爆炸压力、烟筒的气流或压力/低压的测量。可自由选择转换字符的能力使得变送器能够用于使用了减少试管或其它阻碍元件的气体流量测量系统。变送器可抵挡超过1bar的过压。电路外壳的防护等级为 IP65, IP66/IP67。

## 配置、校准

可设置以下计量参数

- ◆ 压力单元,
- ◆ 测量范围的起点和终点, 阻尼时间常量,
- ◆ 转换字符 (自由、转换、用户的非线性字符),

参照压力标准来校准变送器

## 通讯

可用 KAP-03通讯器、一些其他的智能型通讯器或带有 RS-HART转换器和 RAPORT-02配置软件的电脑来完成 变送器的通讯。

此外, 用变送器进行数据转换可以使得用户能够识别变送器、读取当前测量的差压数值、输出电流和测量范围的百分比。

## 安装

经济型可安装在任何稳定的使用了带有 Ø9开口的固定装配的结构上。变送器的连接柄部含有接线端子, 可连接至有弹性的 Ø6 x 1过程连接器上。凡是来自金属试管的振动, 我们建议您使用M20x1.5的适配器用于Ø6x1的配件。

带有C型连接器的变送器应该安装在 3-或5-阀组上。我们建议您使用带有VM型阀的预先装配的变送器 (见 42页)

## 操作指南

变送器应垂直安装。通过过程连接器进行连接：任何浓缩液体应该远离设备。

在变送器安装位置之间在高度上有很明显的变化，测量范围可以在过程连接器温度内变化。从变送器的参考连接柄部连接接近过程连接器的补偿试管的高度，这样可以最大限度的减少这种影响。

为了防止灰尘进入到测量单元格，过程连接器和变送器之间紧密连接至调节密封处。

## 测量范围

公称测量范围 (FSO)	最小设置范围	过压限位	静压限位
0..25 mbar (0..2500 Pa)	1 mbar (100 Pa)	1 bar	350 mbar
-2,5...2,5 mbar (-250...250 Pa)	0,2 mbar (20 Pa)	350 mbar	350 mbar
-7...7 mbar (-700...700 Pa)	1 mbar (100 Pa)	350 mbar	350 mbar
-25...25 mbar (-2500...2500 Pa)	5 mbar (500 Pa)	1 bar	1 bar
-100...100 mbar (-10...10 kPa)	20 mbar (2 kPa)	1 bar	1 bar

## 计量参数

公称范围	0..25 mbar	-2,5...2,5 mbar	-7...7 mbar	-25...25 mbar	-100...100 mbar
精度	0,075%	0,25%	0,1%	0,1%	0,075%

热量误差	< ±0,1% (FSO) / 10°C 最大 ±0,4% (FSO) 在整个补偿范围内
热量补偿范围	-10...70°C
时间常量	0...30 s
电压改变而导致的误差	0,002% (FSO) / V

## 电气参数

### 电源

APRE-2000G/PD and PZ 7,5...55 VDC (Ex ia 7,5...28 VDC)

APRE-2000G/N 12...36 VDC (Ex ia 7,5...28 VDC)

(当开启显示照明灯时，附加的电压下降：3V)

输出信号 4...20 mA, 两线输送

### Load resistance

$$R[\Omega] \leq \frac{U_{sup}[V] - U^*}{0,0225A}$$

U\* - APRE-2000G/PD and PZ: 7,5 VDC

APRE-2000G/N: 12 VDC

通讯需要的电阻 min. 240 Ω

## 运行条件

运行温度范围 (环境温度) -30...85°C

## 材质

APRE-2000G/PD and PZ:

套管材质 304ss

可选: 316ss

C类型的适配器 304ss

GP类型, P类型的适配器 316Lss

PCV类型的适配器 (Ø6导压管) 铜

APRE-2000G/N: 塑料盒

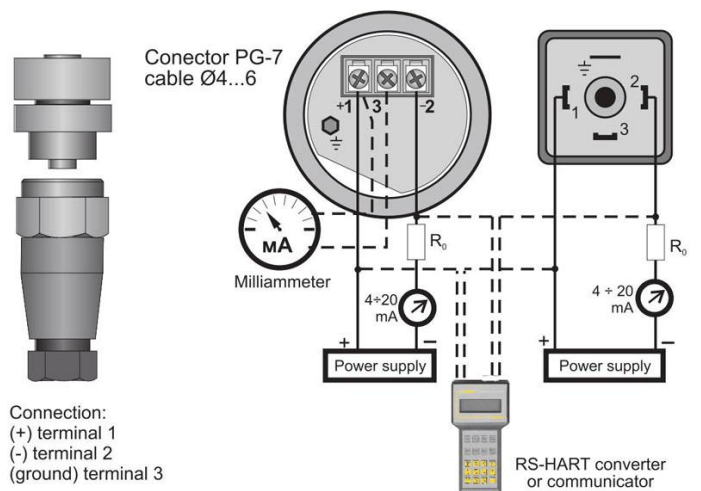
套管材质

## 电路图

APRE-2000G/N

APRE-2000G/PZ

APRE-2000G/PD



## 订购流程

型号	编码	描述
APRE-2000G		智能型差压变送器
证书	/Exia.....	II 1/2G Ex ia IIC T4/T5 Ga/Gb II 1 D Ex ia IIC T110°C Da I M1 Ex ia I Ma
外壳、输出信号	/PD ..... /PZ ..... /N .....	带有 DIN43650 连接器防护等级为 IP65 的外壳，无显示屏，输出 4-20mA+Hart 304SS 外壳，IP66，无显示屏，输出 4-20mA+Hart 包装压盖 M20X1.5 外壳 IP65，电气连接器 PG-7 (ATEX版本没有)
公称测量范围	/0+25 mbar	范围 0+25 mbar (0+2500 Pa)
	/-2,5+2,5 mbar .....	-2.5+2.5 mbar (250+250 Pa)
测量设置范围	/-7+7 mbar .....	-7+7 mbar (700+700 Pa)
	/-25+25 mbar .....	-25+25 mbar (2500+2500 Pa)
	/-100+100 mbar .....	-100+100 mbar (10+10 kPa)
测量设置范围	/...+... [required units]	4mA 到 20 mA 输出校准量程
过程连接	/PCV..... /C .....	带有终端连接的过程连接适用于直径为 6mm 弹性试管标准是按照适用于墙壁安装的安装支架。 螺纹 1/4 NPT F 法兰盖子，材质 304ss，允许使用阀组安装。
电气连接	(without marking) /US.....	包装压盖 M20x1,5 螺纹 1/2" NPT 阴
零部件	/M20x1,5/Ø6..... /RedSpaw C .....	来自直径为 6mm 弹性试管的适配器适用于 M20X1.5 的螺纹 (仅仅是 PCV 过程连接型)。
	/+VM-3/A .....	连接到焊接导压管直径为 12 和 14mm，材质 15HM。仅仅适用于 C 类型的过程连接。
	/+VM-5/A .....	使用一个 3 向阀组进行装配 (更多规格详见管子的数据表)。仅仅适用于 C 类型的过程连接。
其他规格	/.....	所需要的参数的描述

**示例1:** 差压变送器、公称测量范围-7...7mbar, 不锈钢外壳, 校准0,5...1mbar, 过程连接PCV 至有弹性的试管Ø6mm 螺纹 M20x1.5 M。

**APRE-2000G/PZ/-7...7mabr/-0,5...1mbar/PCV/M20x1,5/Ø6mm (x2)**

**示例2:** 差压变送器、公称测量范围-7...7mbar, 校准0...7mbar 过程连接PCV 至有弹性的试管Ø6mm, 壁装型。

**APRE-2000G/N/-7...7mabr/0...7mbar/PCV**