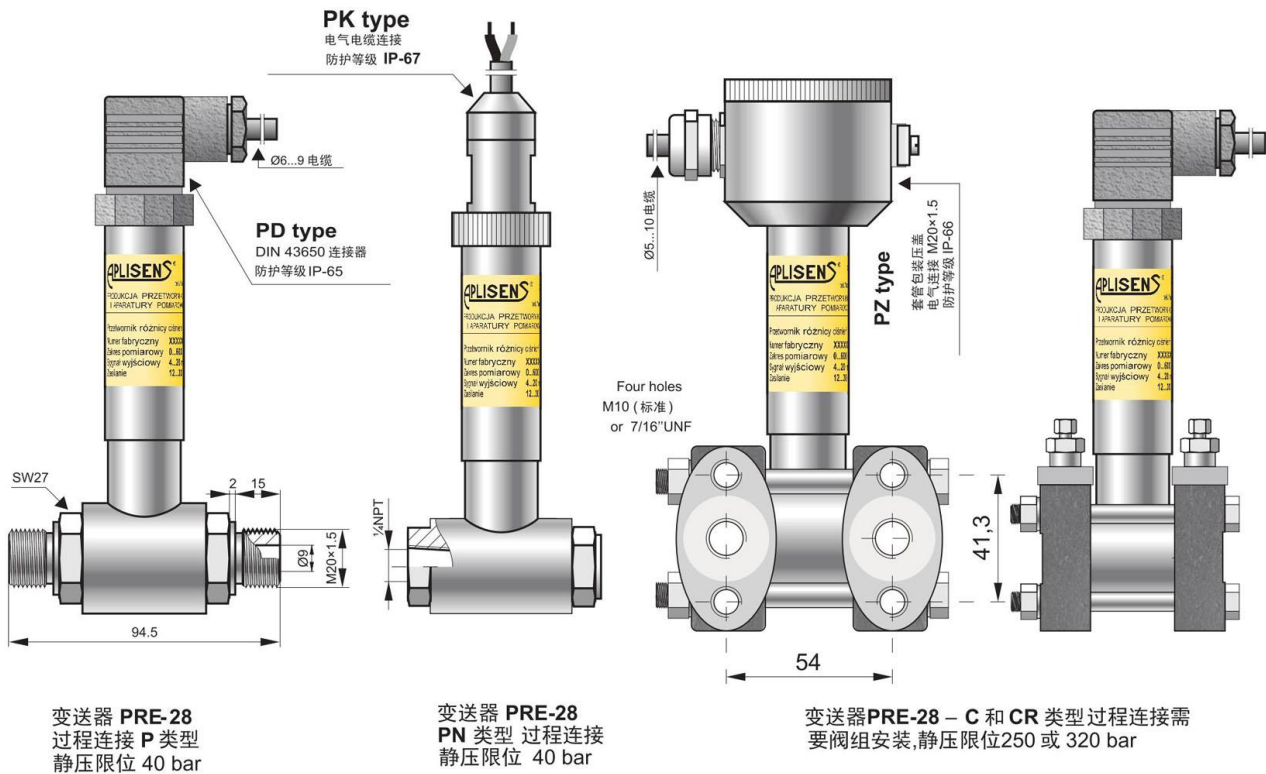


# 差压变送器 PRE-28

- ✓ 总静压过载可多达 420 bar
- ✓ 精度 0,25%
- ✓ 从 0-16mbar 多达 0-25bar 的任何范围

- ✓ 内部安全证书 (TEX, IECEx)
- ✓ 船级社证书 - DNV, BV



变送器 PRE-28  
过程连接 P 类型  
静压限位 40 bar

变送器 PRE-28  
PN 类型 过程连接  
静压限位 40 bar

变送器 PRE-28 - C 和 CR 类型过程连接需  
要阀组安装,静压限位250 或 320 bar

## 应用

The PRE-28 变送器可应用于气体、蒸汽和液体的差压测量。

## 结构

检测元件是压电阻传感器，它们是通过隔离隔膜和特殊的压力流体计中分离出来的。检测元件的设计确保了它能够抵挡住压力激增和多达320bar的过载。电子设备是安装在防护等级为 IP65, IP67 的套管内, 取决于电气连接应用的类型。

## 校准

电位计可用于切换零点位置和多达10%的范围且无需转换设置。

## 安装

由于P类型的过程连接的变送器重量较轻,所以可直接安装到导压管上。可安装到Ø25试管的任意位置我们建议您使用Aplisens 固定支架安装(FI25固定支架, 见45页)

C类型的过程连接可直接安装到 3-或5-阀组上。我们建议使用 VM型的阀组原厂安装的变送器(见42页)。不带有阀组的变送器可任意位置安装在 2"试管内或使用C-2"固定支架(见45页)。

当在液位和压力测量时(如食品和化学行业)需要特殊的过程连接时, 可以使用Aplisens的带有隔膜密封的变送器。我们将在接下来的目录里详细的介绍带有隔膜密封的差压变送器。

## 技术参数

材质:	接液部分:	type P 过程连接.	SS316L	磁滞、重复性	0,05%
		type C 过程连接.	SS316		热量补偿范围:
	隔膜		SS316L	运行温度范围:	-25÷80°C
	外壳		SS304	介质温度范围:	-25÷120°C (直接测量)
		Option:	SS316		Over 120°C - 用过程连接器或隔膜密封测量

注意: 介质不允许在过程连接器或接近变送器的过程连接处冷凝

任何测量范围 0...16 mbar ÷ 0...25 bar

	测量范围			
	100 mbar	1 bar	2 bar	25 bar
过压限位 静压限位 (重复的, 无磁滞)	250 bar (可选 420 bar) (40 bar P型 过程连接)			
精度	0.4%	0,25%		
长期稳定性	0,2% / 年	0,1% / 年		
热量误差	通常 0,3% / 10°C 最大 0,4% / 10°C	通常 0,2% / 10°C 最大 0,3% / 10°C		
静压的零点切换误差	0,1% / 10 bar			

\*在静压的条件下将变送器归零可以减少误差

**输出信号** 4...20 mA, 两线输送  
0...10 V, 三线输送

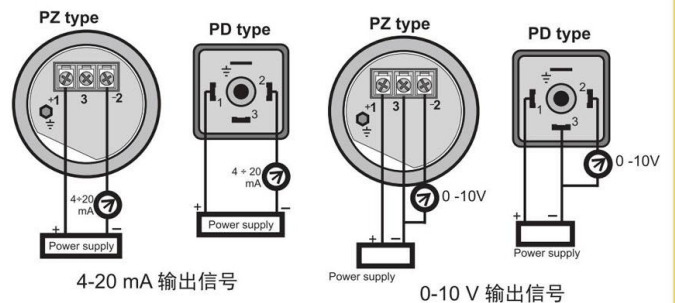
**电源** 10,5...36 VDC (Ex 12...28 V)  
- 两线输送  
13...30 VDC - 三线输送

由于电压的改变而导致的误差 0,005% (FSO) / V  
0.85

**负载电阻** (用于电流输出)  $R[\Omega] \leq \frac{U_{sup}[V] - 10,5V}{0,022A} \cdot 0,85$

**负载电阻** (用于电压输出)  $R \geq 20k\Omega$

### 电路图



### 订购流程

型号	编码	描述
PRE-28		智能型差压变送器
版本, 证书	/E xia	I M 1 Ex ia I Ma II 1/2 G Ex ia IIC T4/T5/T6 Ga/Gb I 1 D Ex ia IIC T110°C Da Ex ia I Ma IECEx Ex ia IIC T4/T5/T6 Ga/Gb Ex ia IIC T110°C Da
多项选择	/MR..... /TIen.....	船级社证 - DNV, BV 适用于氧气服务的版本 (填充有氟油液体的传感器), 仅 M 和 G1/2 连接
测量范围	/...+... [required units]	4mA 和 20mA (或 0 和 10V) 输出校准量程
模拟输出信号	(without marking) /0+10V.....	4...20mA / 电源 10,5...36VDC (Ex 12...28VDC) 0...10VDC / 电源 13...30VDC
测量设置范围	/...+... [required units]	4mA 到 20mA 输出校准量程
外壳, 电气连接	/PD..... /PZ..... /PZ/316SS..... /PK12.....	外壳防护 IP65 带有 DIN43650 连接器 304SS 外壳, IP66, 包装压盖 M20x1,5 316SS 外壳, IP66, packing gland M20x1,5 304SS 外壳, IP67, 电缆电气连接, 标准电缆长度 3m
过程连接	/C..... /CR..... /P..... /PN..... /code of diaphragm seal.....	螺纹 1/4"NPT F 法兰盖子材质 SS316. 允许阀组安装. 法兰盖子过程连接: M10 (可选 /C(7/16) - 7/16UNF) C-type 过程连接可旋转 90° 螺纹 M20x1,5 (阳), 接液材质 SS316L 螺纹 1/4"NPT (阴), 接液材质 SS316L 隔膜密封 (见隔膜密封章节) 安装在变送器的 H 侧, Lo 侧 1/4"NPT 阴
隔膜材质 (仅适用于 C, CR, P, PN 过程连接)	(without marking)..... /(H)..... /(Au).....	隔膜材质 SS316L 隔膜材质哈氏合金 C276 (/P和/PN - 隔膜和接液材质 - 哈氏合金 C276) 镀金隔膜
垫衬 (仅适用于 C, CR 过程连接)	(without marking)..... /NBR.....	FPM Viton NBR (for oxygen service)
	/C-2"..... /C-2"(SS)..... /FI25..... /RedSpaw P..... /RedSpaw C..... /Red d/P 1/2".....	为 2" 试管 (到 C 过程连接) 的安装支架, 材质 镀锌钢铁 为 2" 试管 (到 C 过程连接) 的安装支架, 材质 不锈钢 为 2" 试管 (到 P 过程连接) 的安装支架, 材质 不锈钢 连接到焊接导压管直径为 12 和 14mm, 材质 15HM (SO) 或 SS316 (仅仅适用于 P 类型的过程连接) 连接到焊接导压管直径为 12 和 14mm, 材质 15HM. 仅仅是 C 类型的过程连接. 用于带有 C 类型的过程连接的差压变送器的适配器, 输出信号 1/2"NPT F. 材质 SS316L
其他规格	/.....	所需要参数的描述 (e.g. 非标 pr. connection G3/4", M22x1,5)

示例: 差压变送器, 版本 Exia, 测量范围 0..160mbar, 输出信号 4..20mA, C 型 过程连接, 用 DIN43650 连接器进行电气连接  
PRE-28/Exia/0..160mbar/PD/C